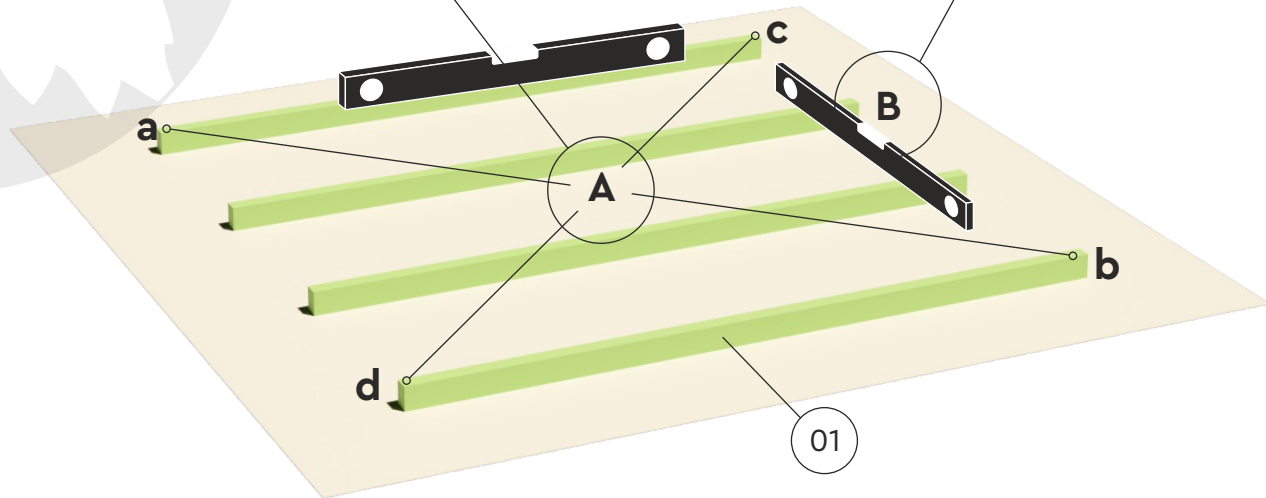
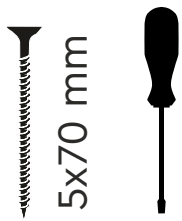
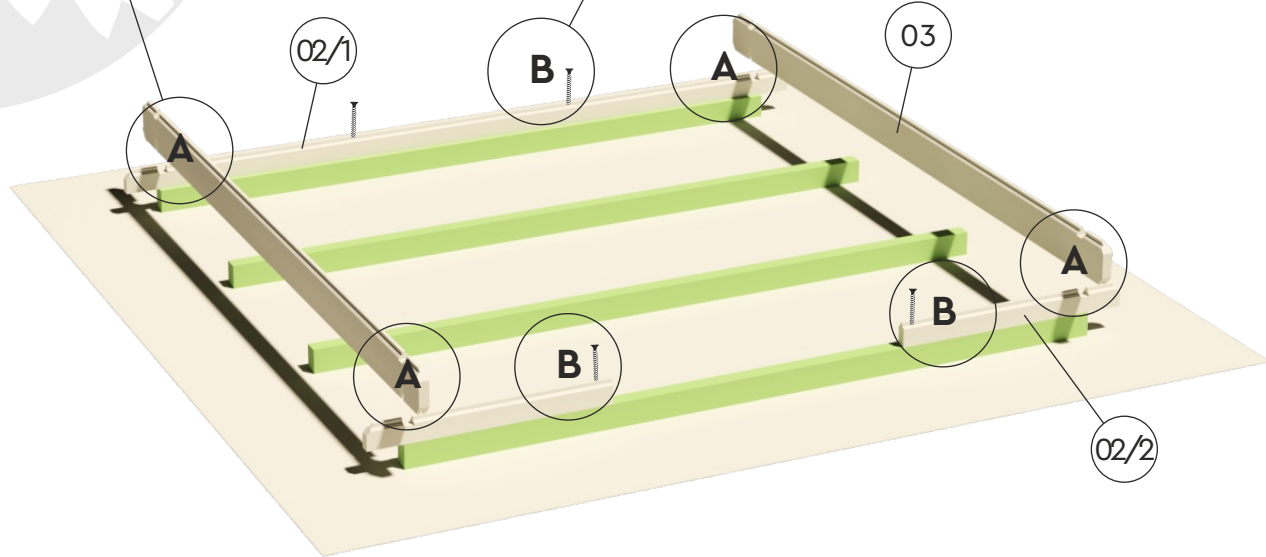
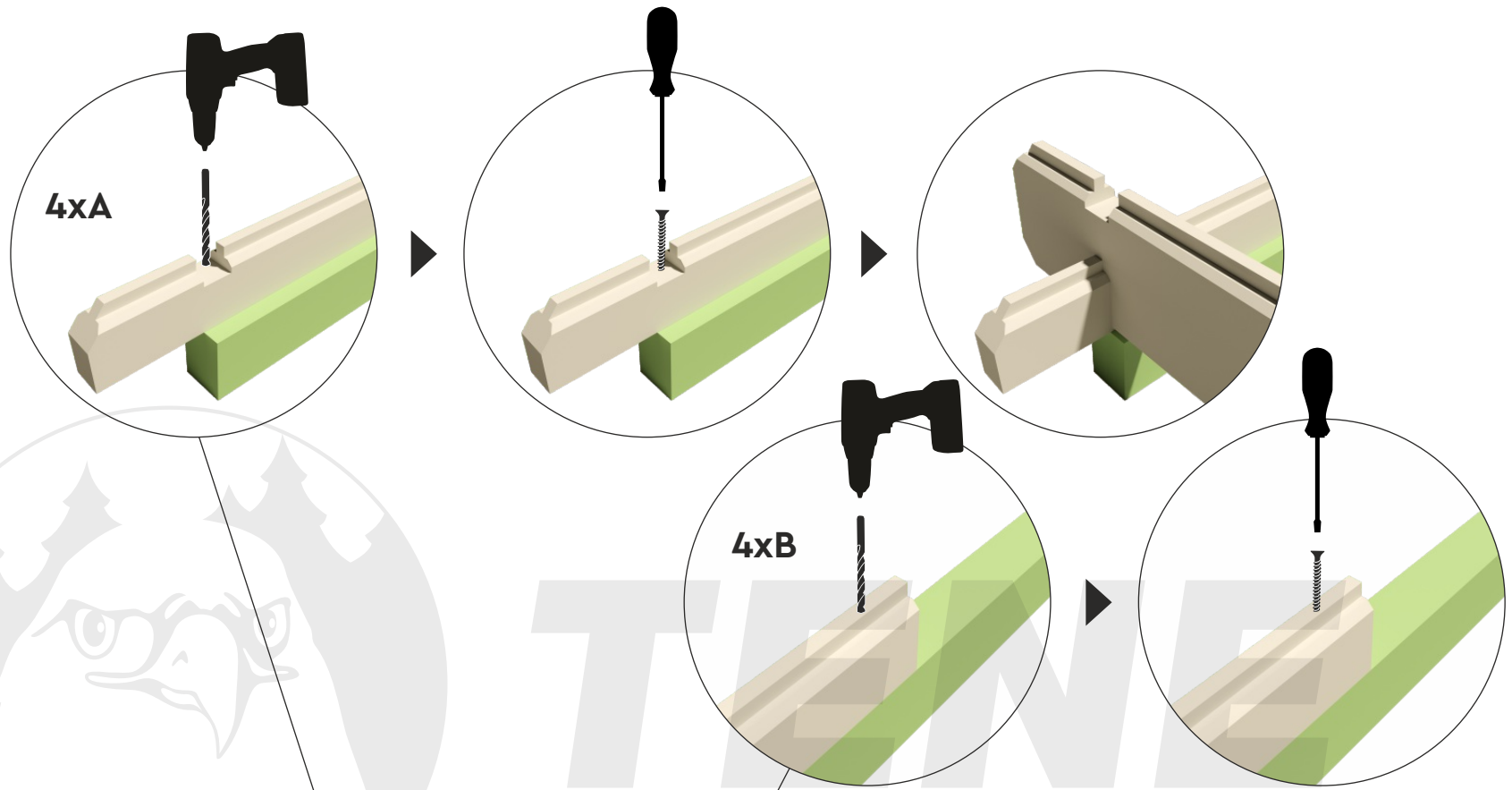
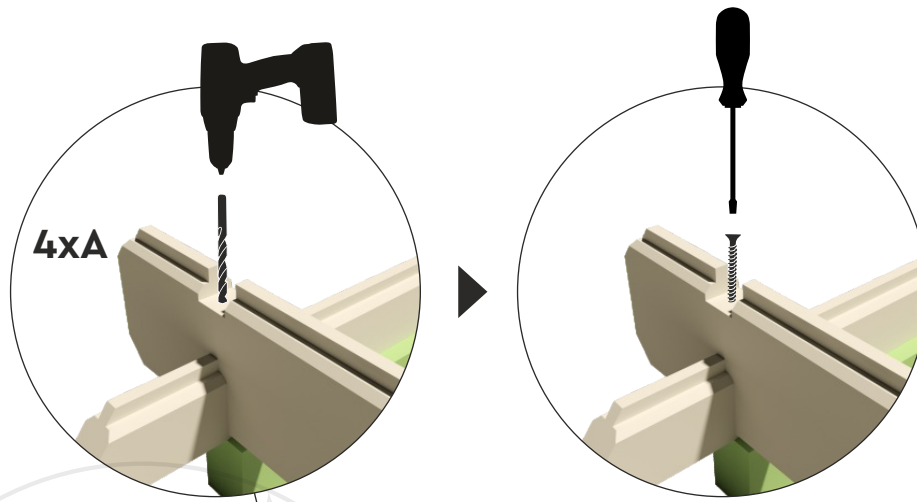


TENE

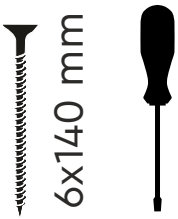




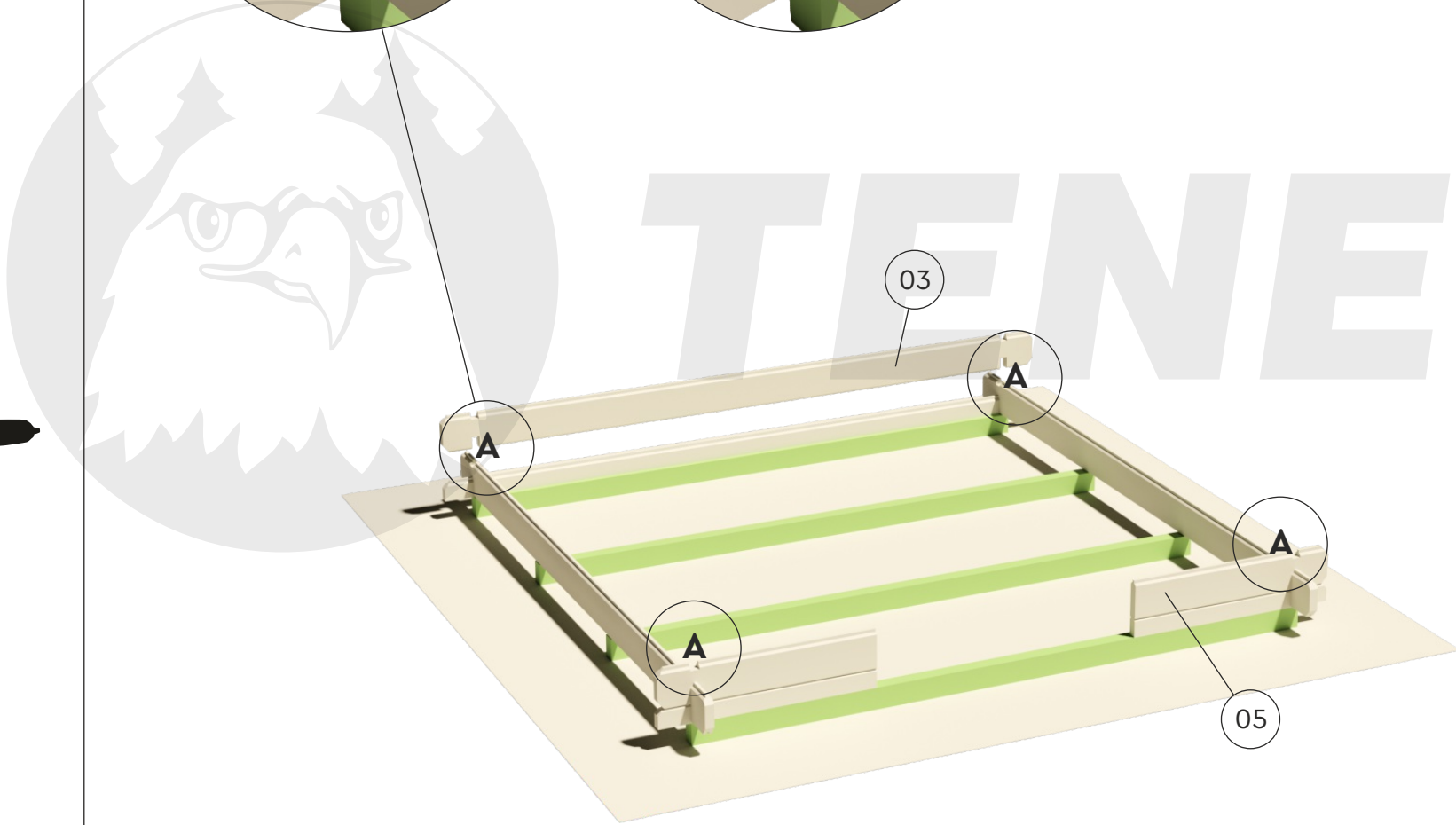
TIINA A 28



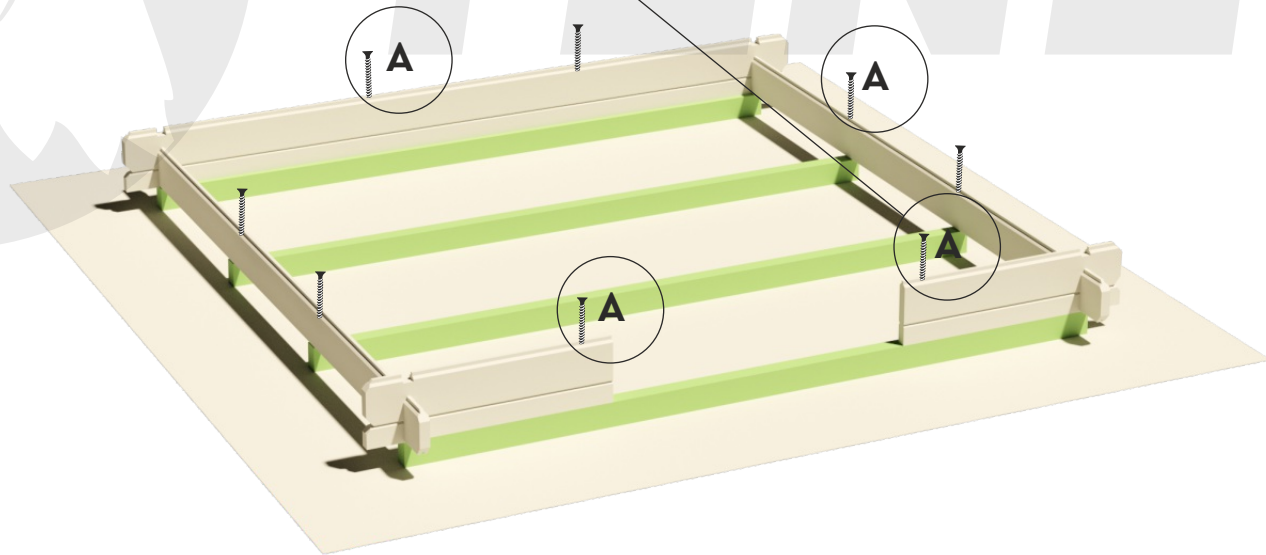
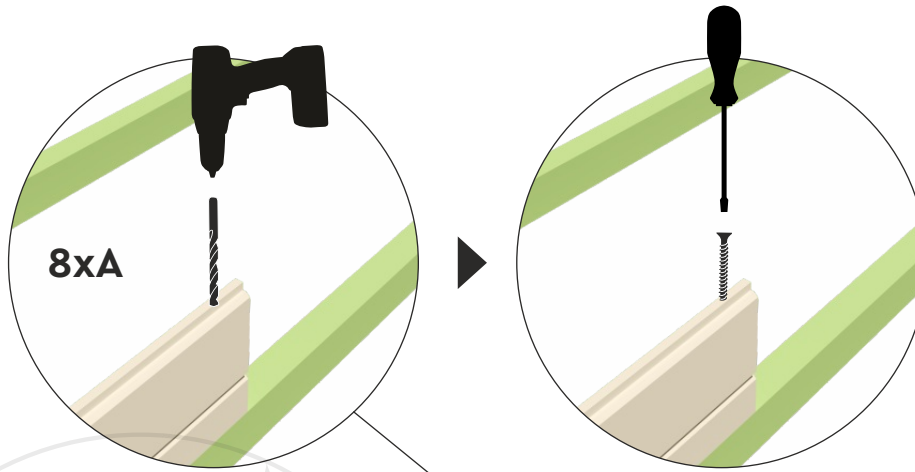
Ø 5 mm



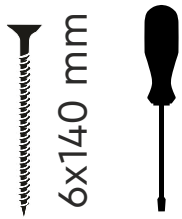
6x140 mm



TIINA A 28



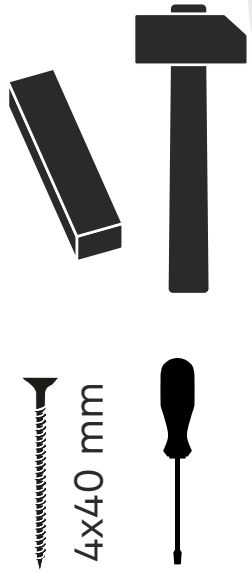
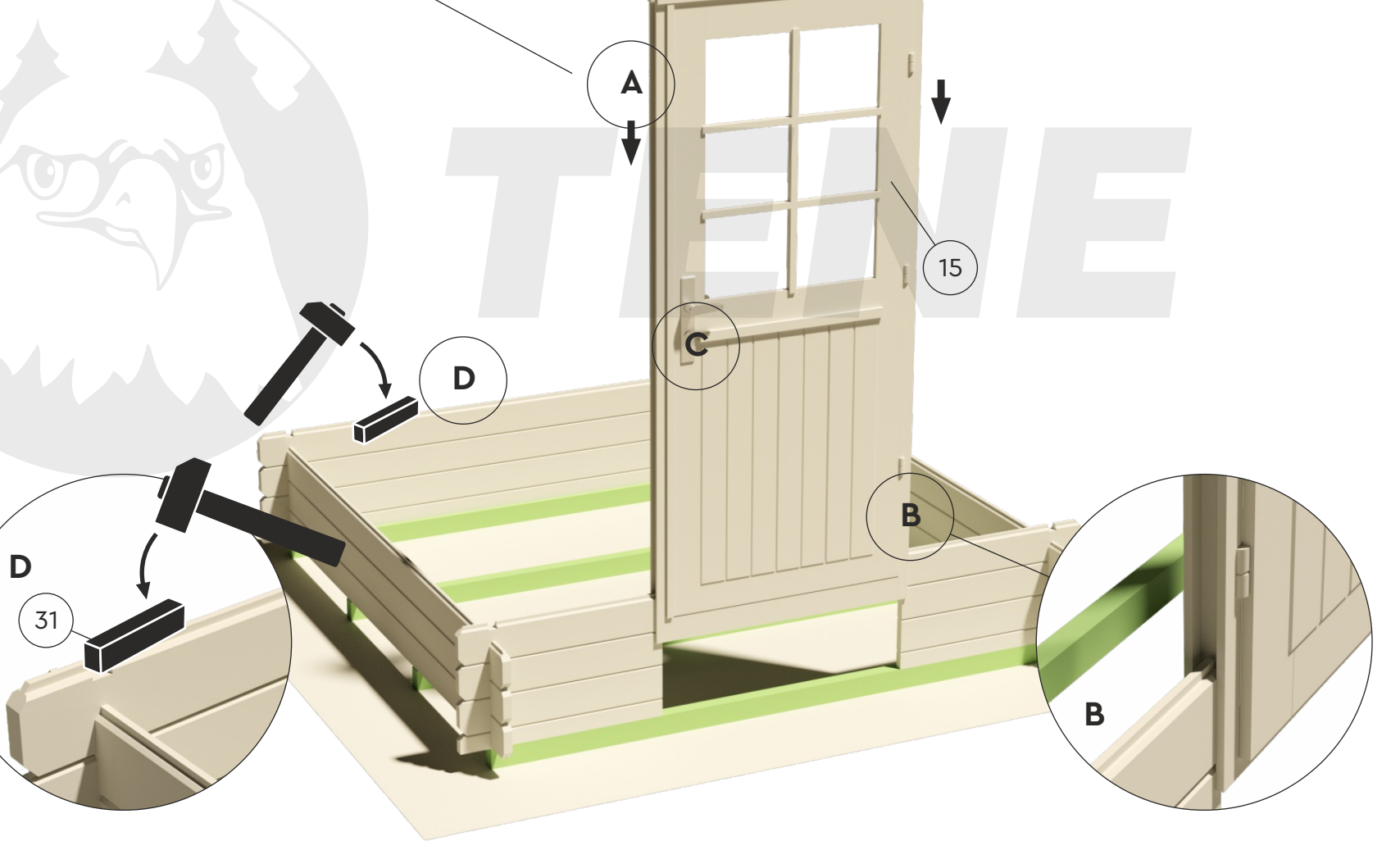
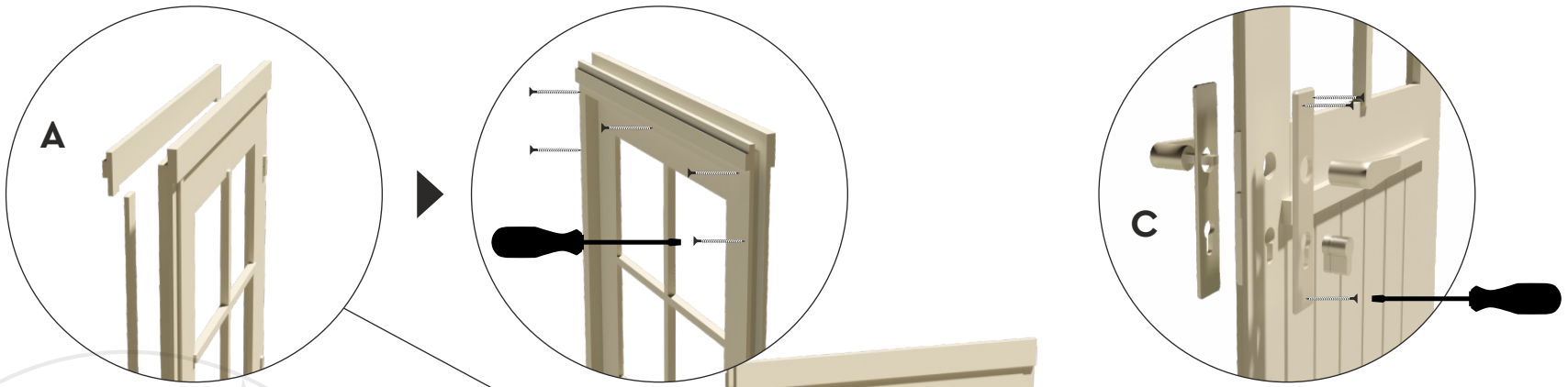
Ø 5 mm



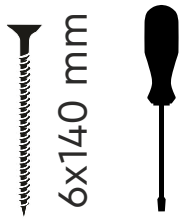
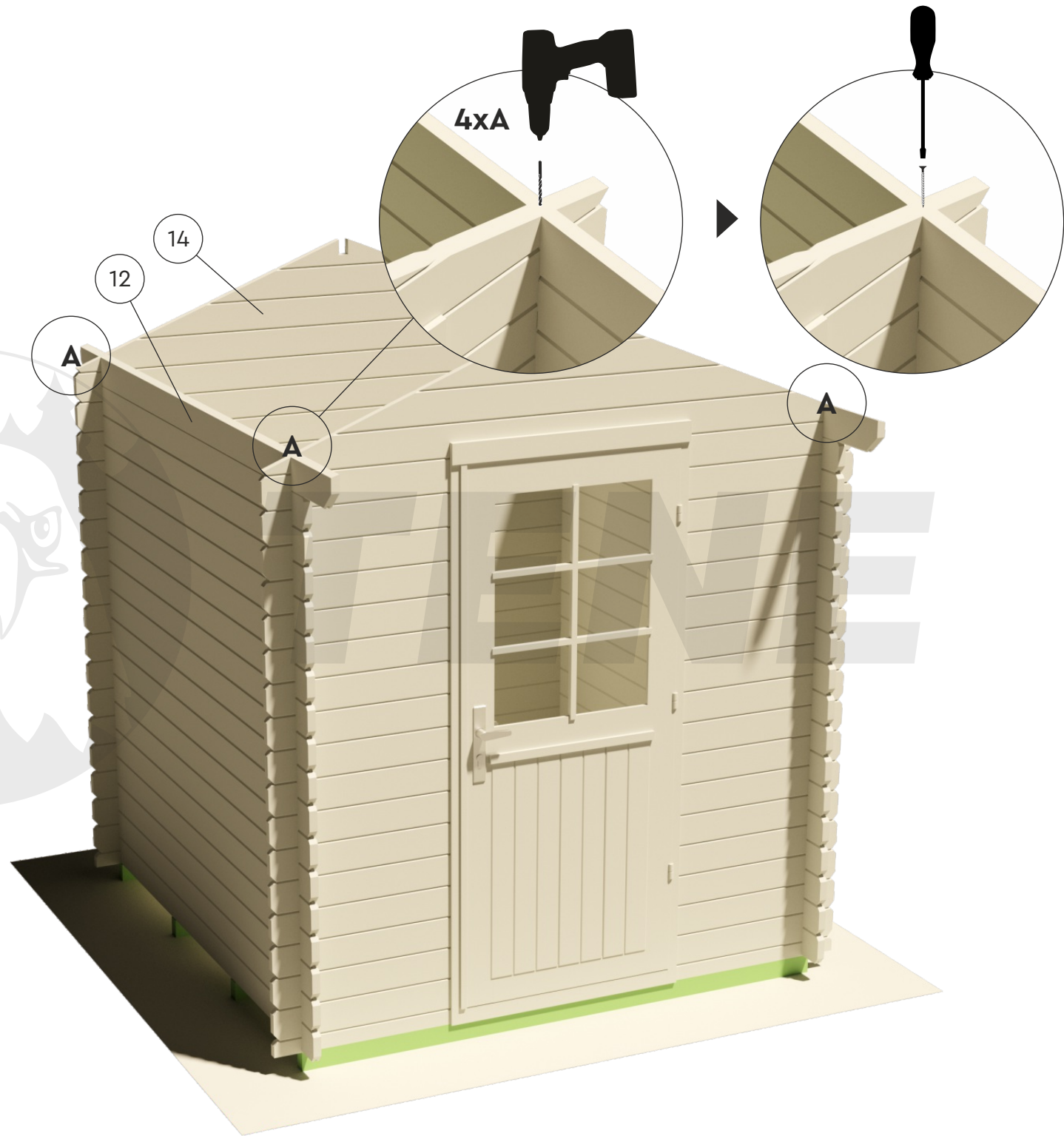
6x140 mm



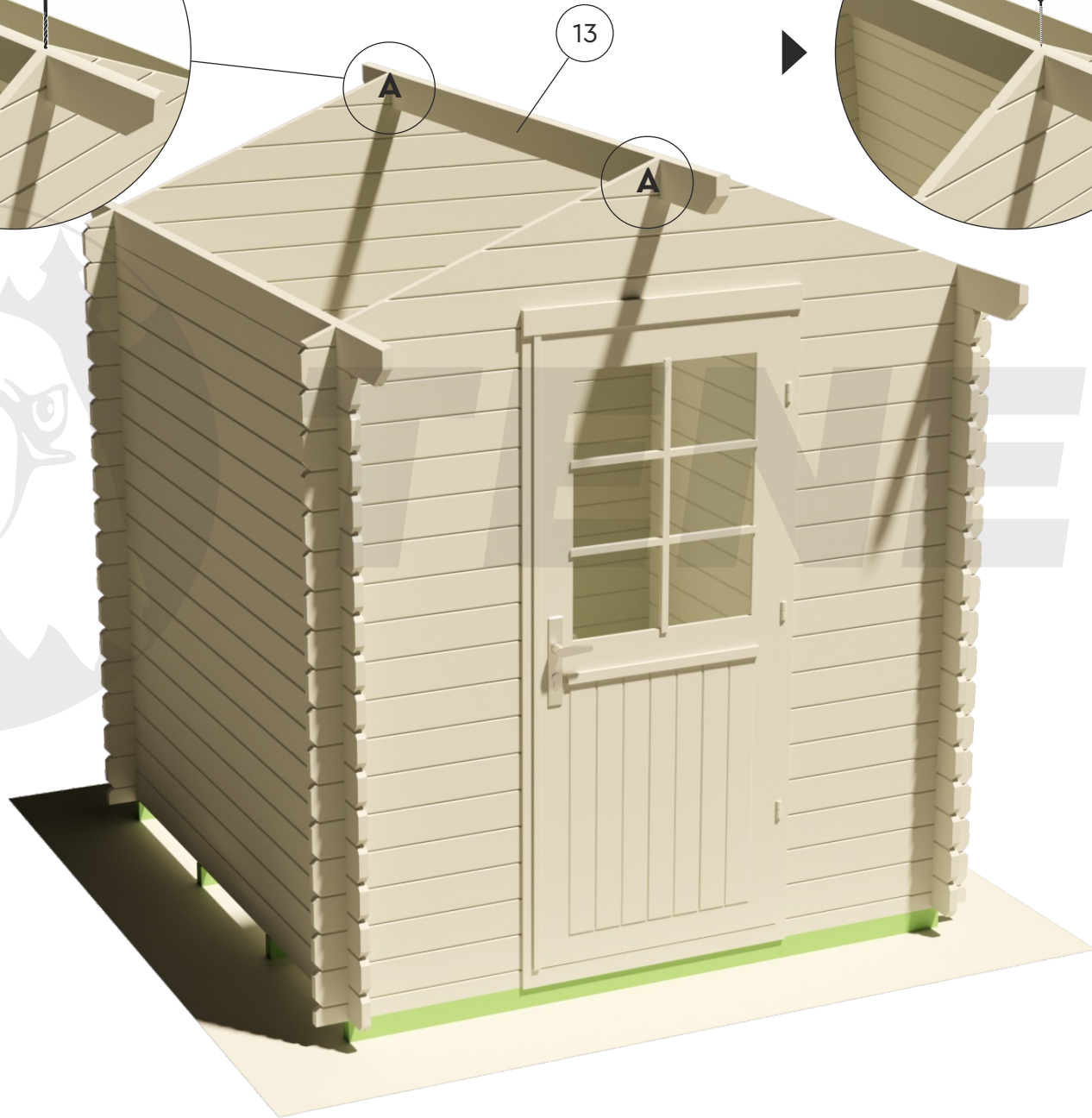
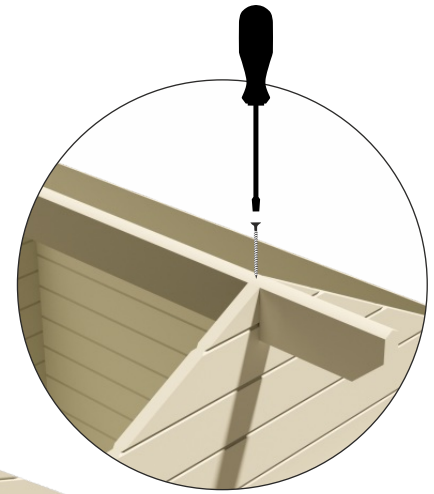
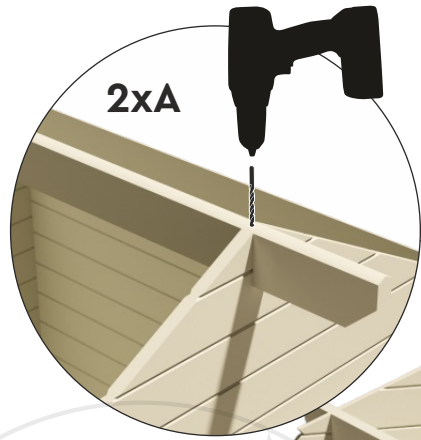
TENE



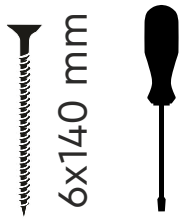
TIINA A 28



TIINA A 28

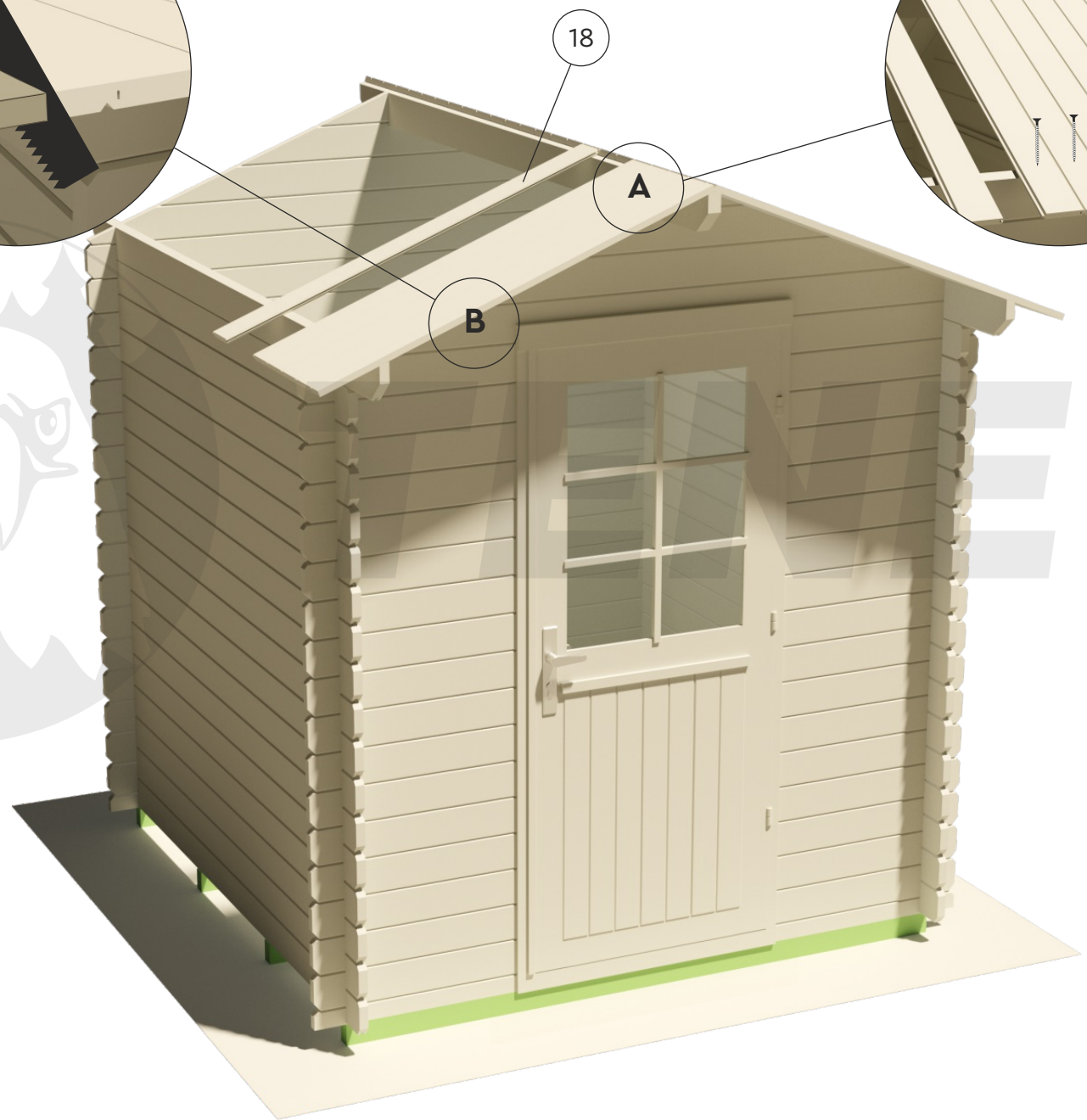
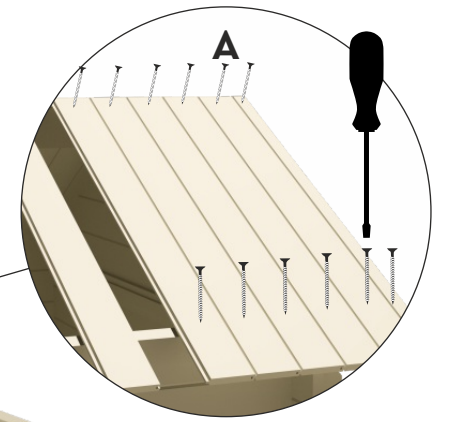
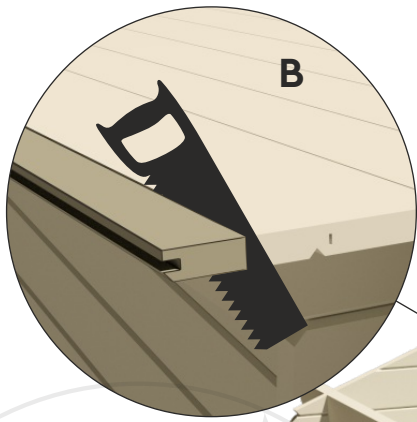


Ø 5 mm

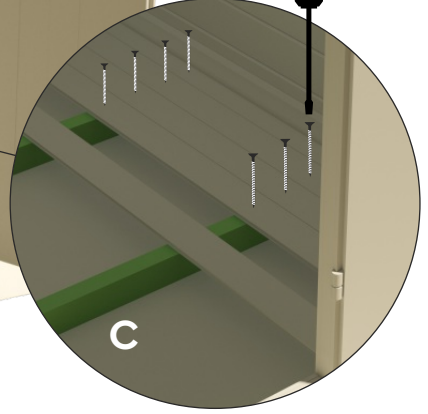
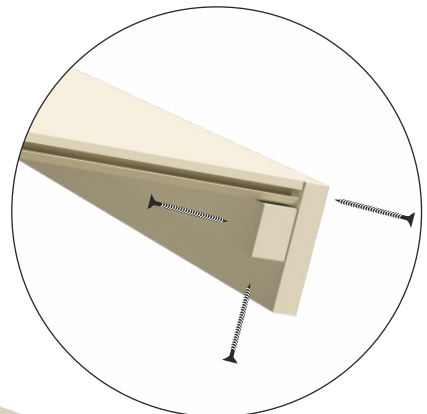
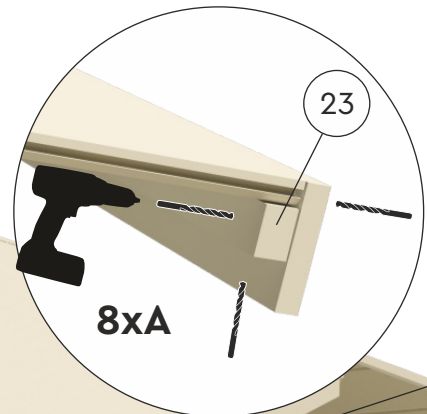
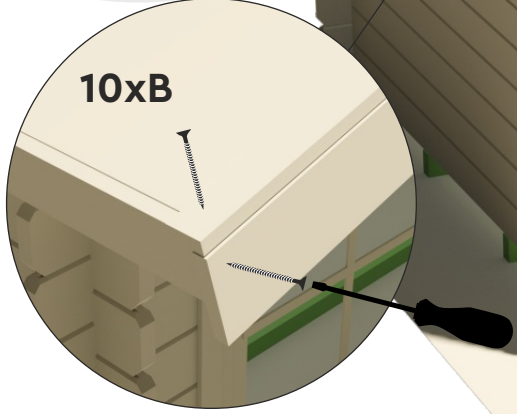
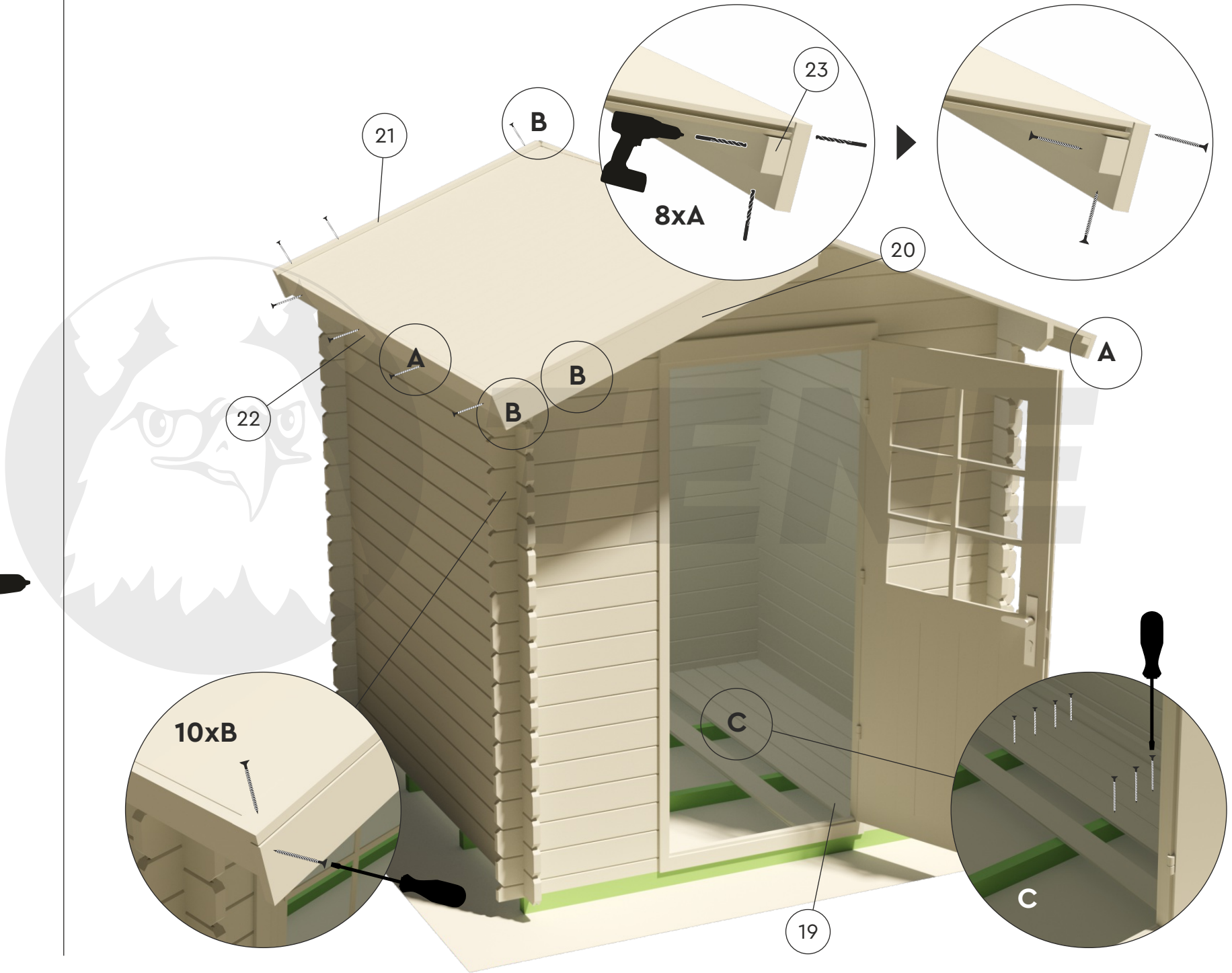
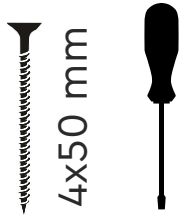


6x140 mm

TIINA A 28



TIINA A 28



19

20

21

22

A

B

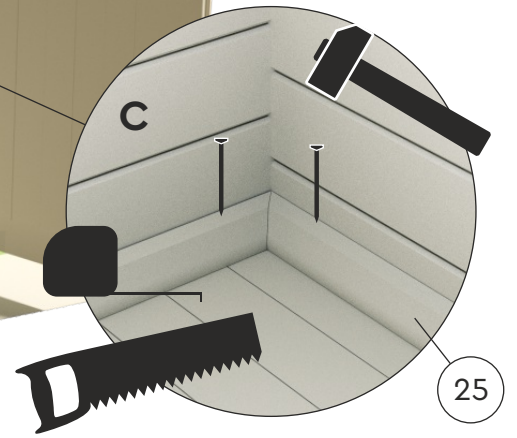
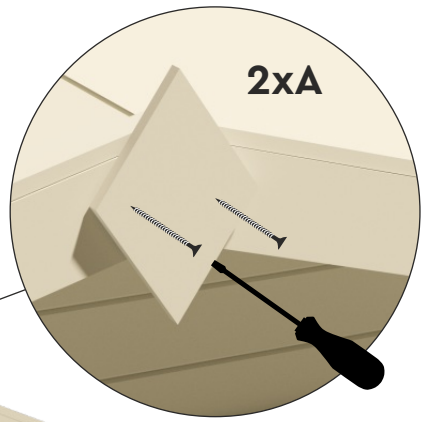
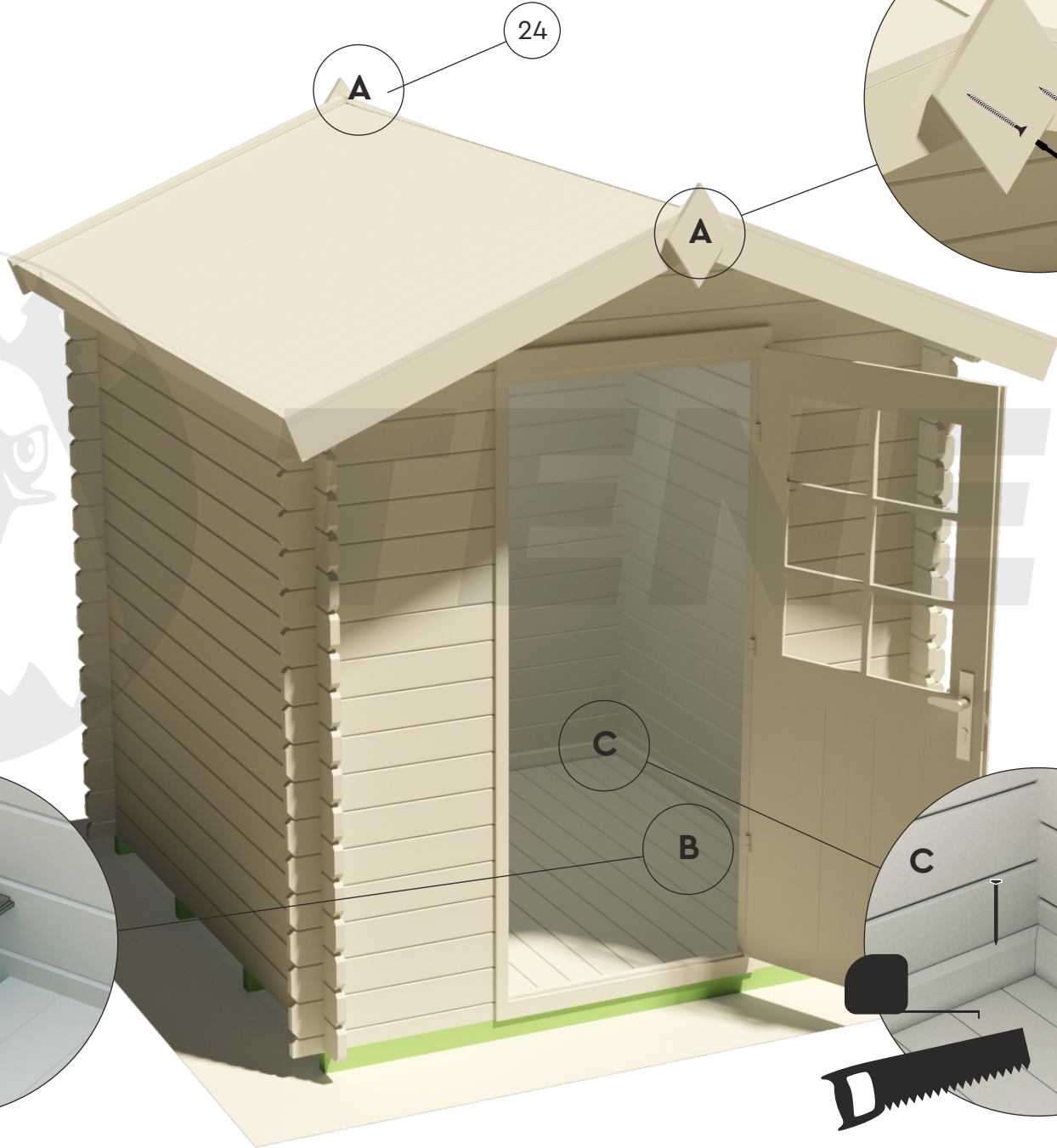
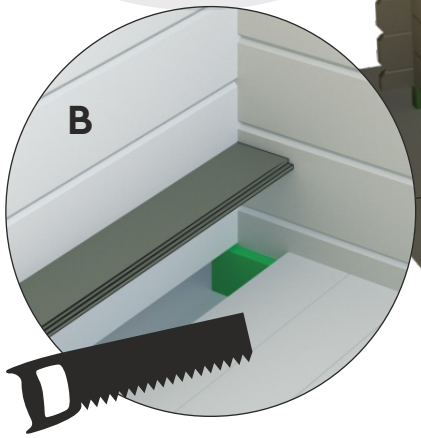
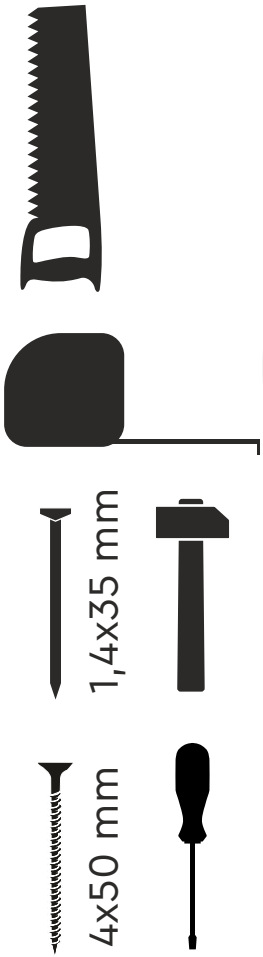
B

A

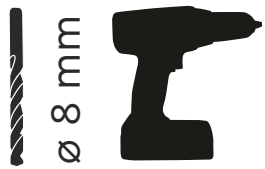
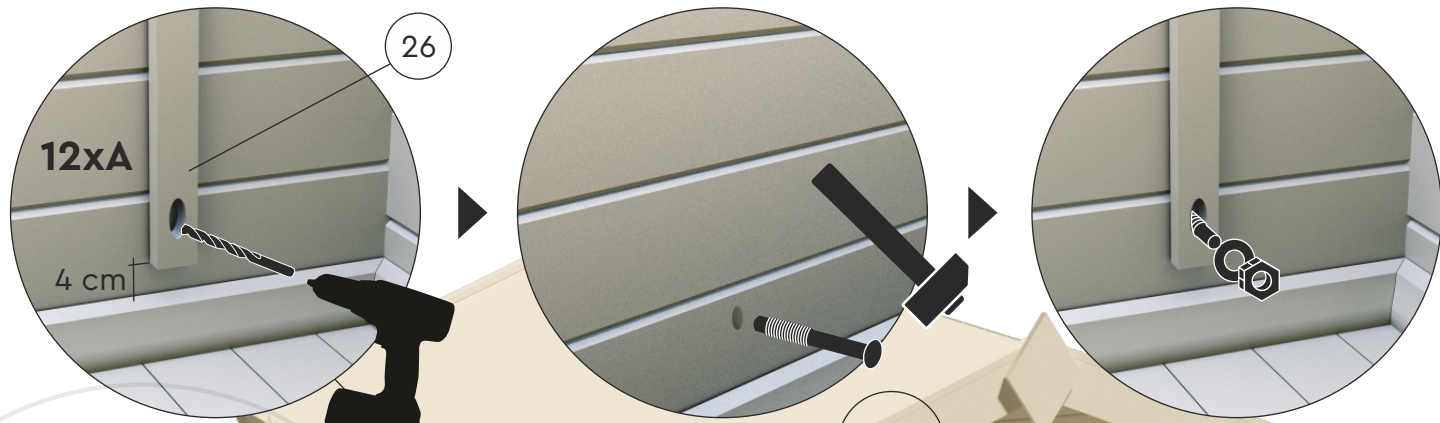
C

B

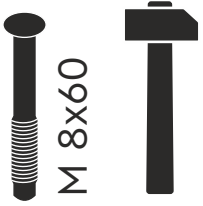
TIINA A 28



TIINA A 28



Ø 8 mm



M 8x60

