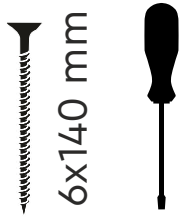
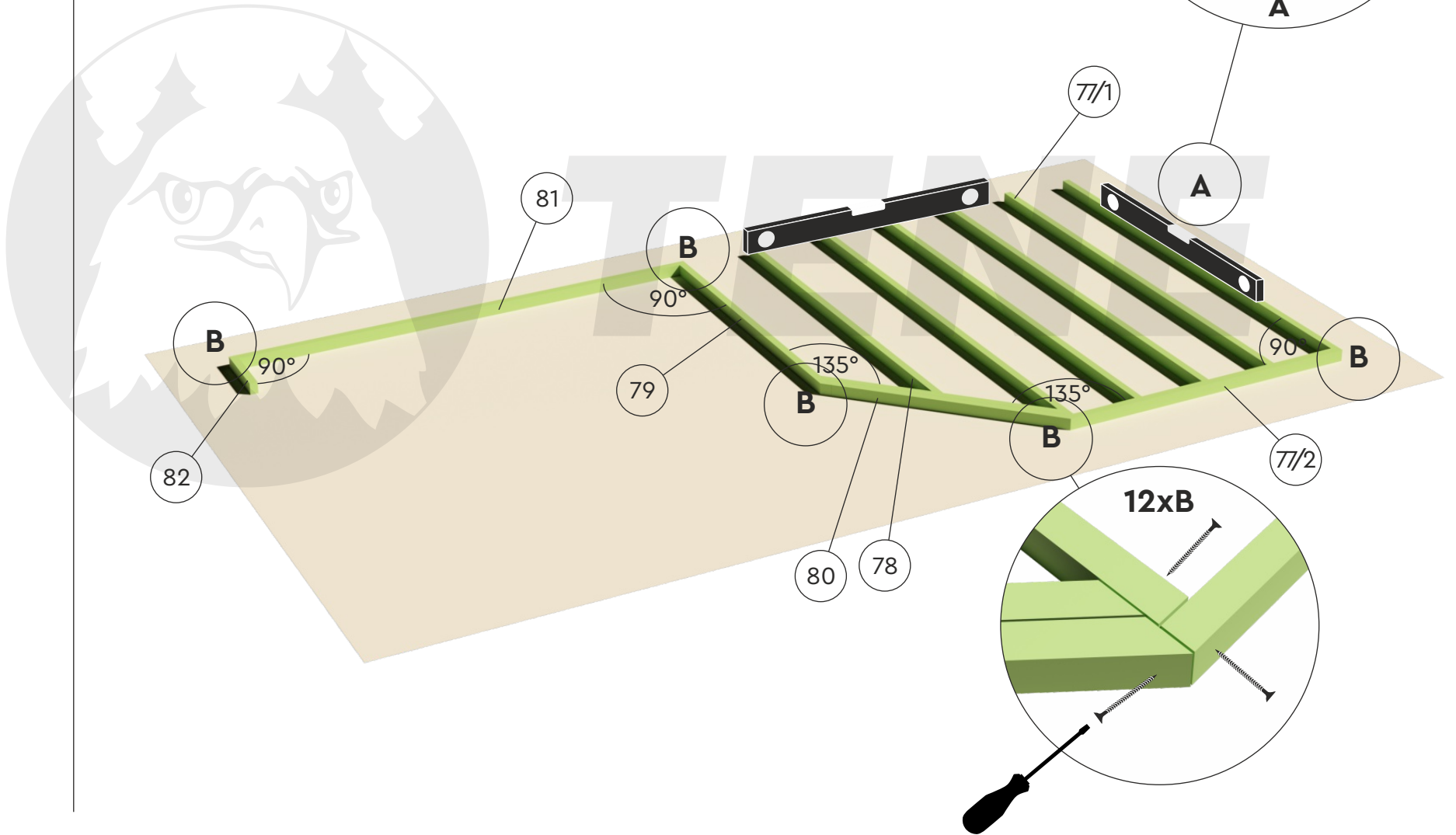


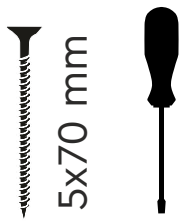
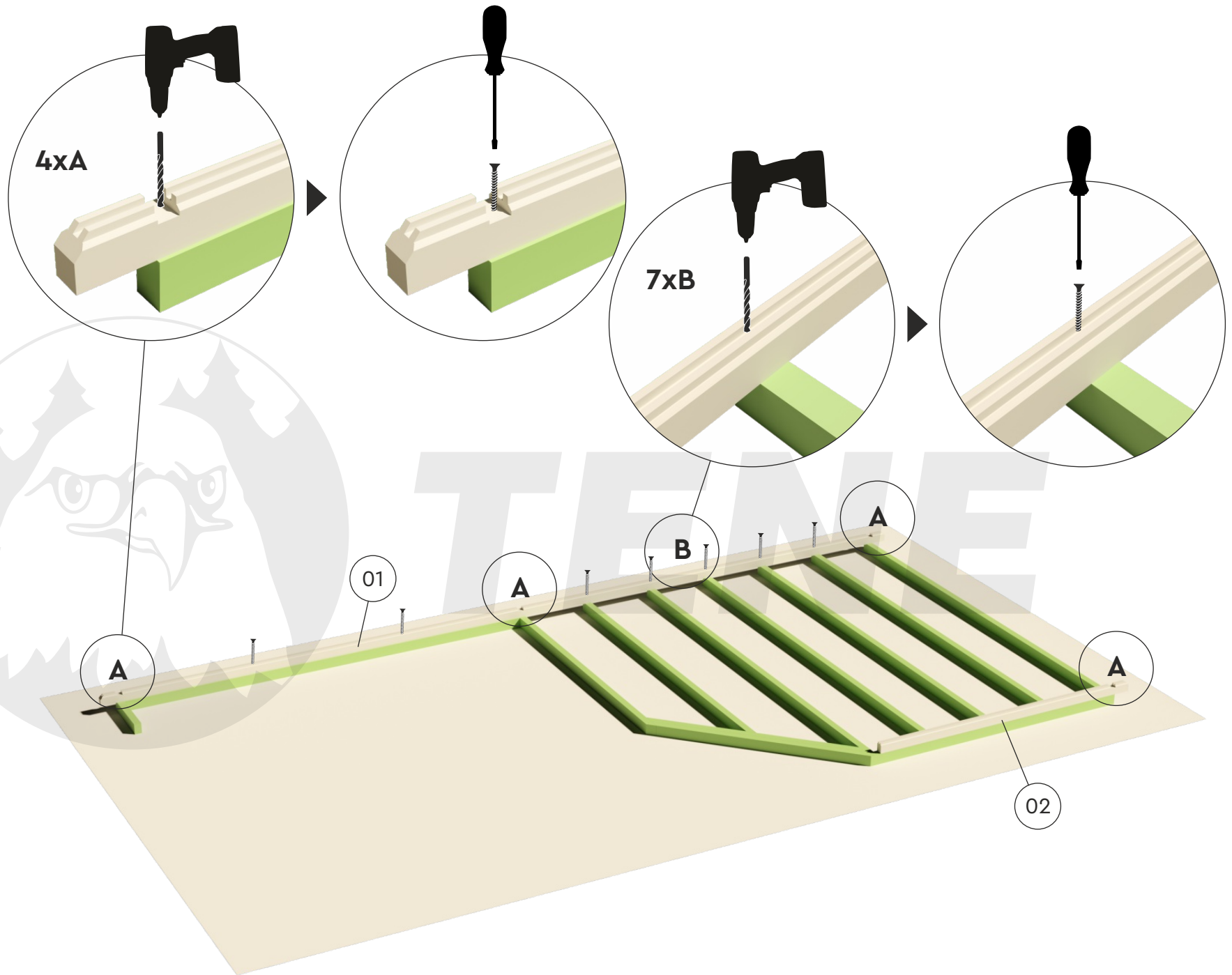
CATANIA 40



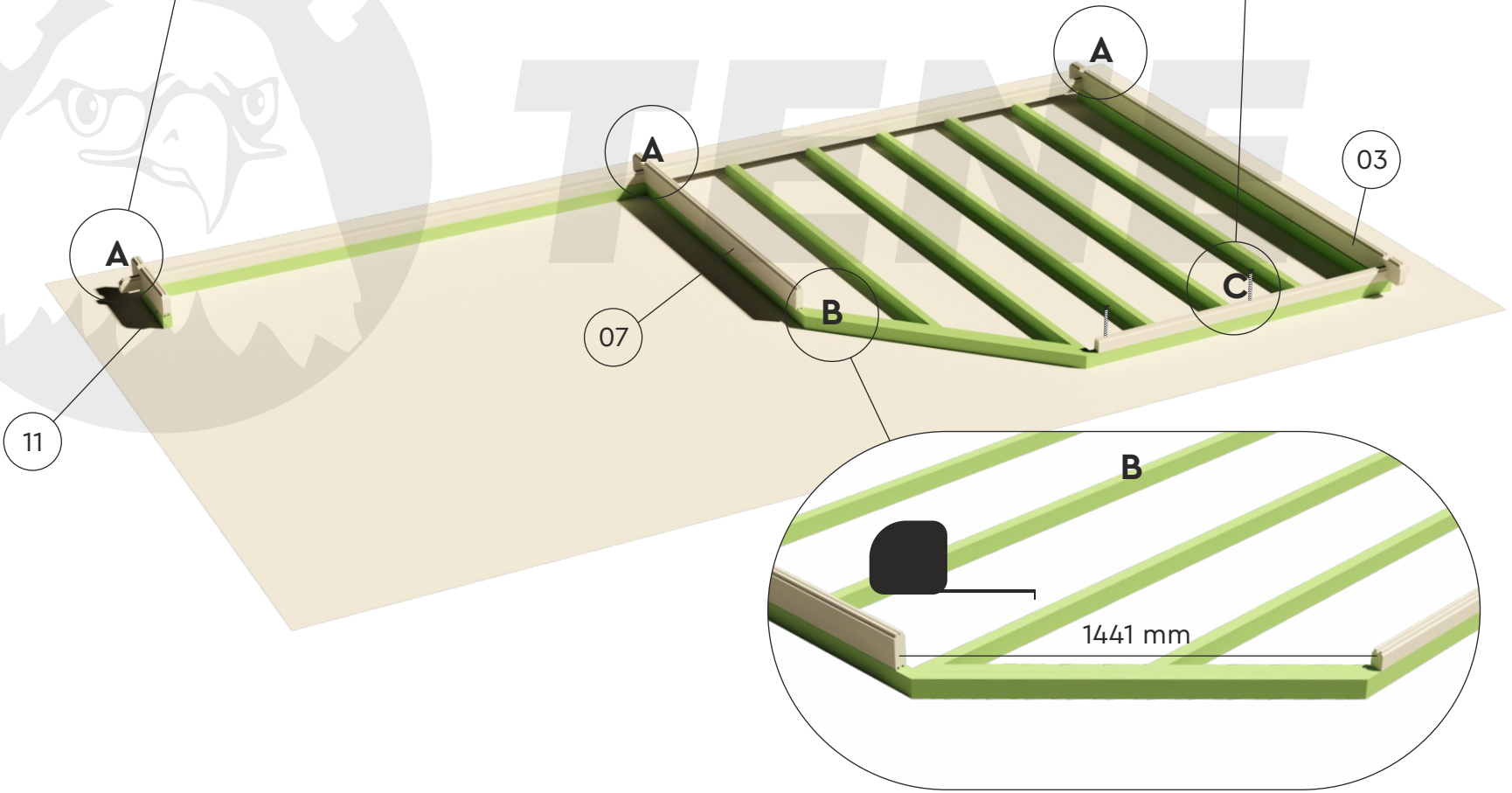
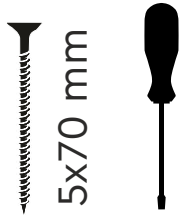
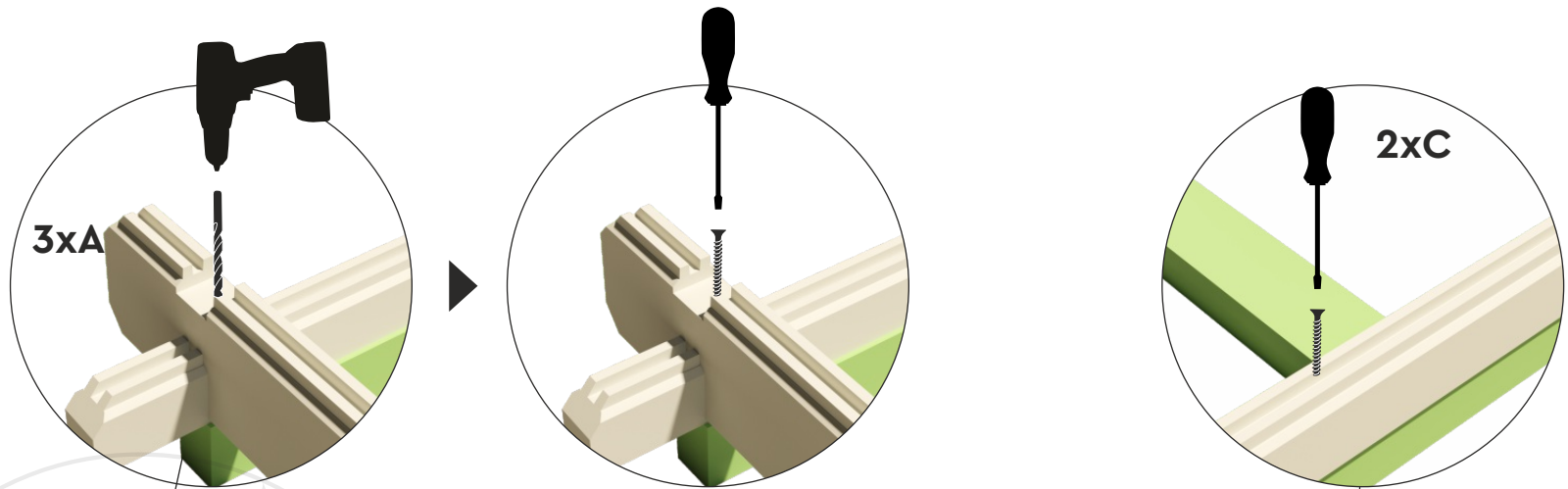
6x140 mm



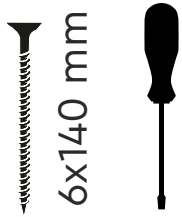
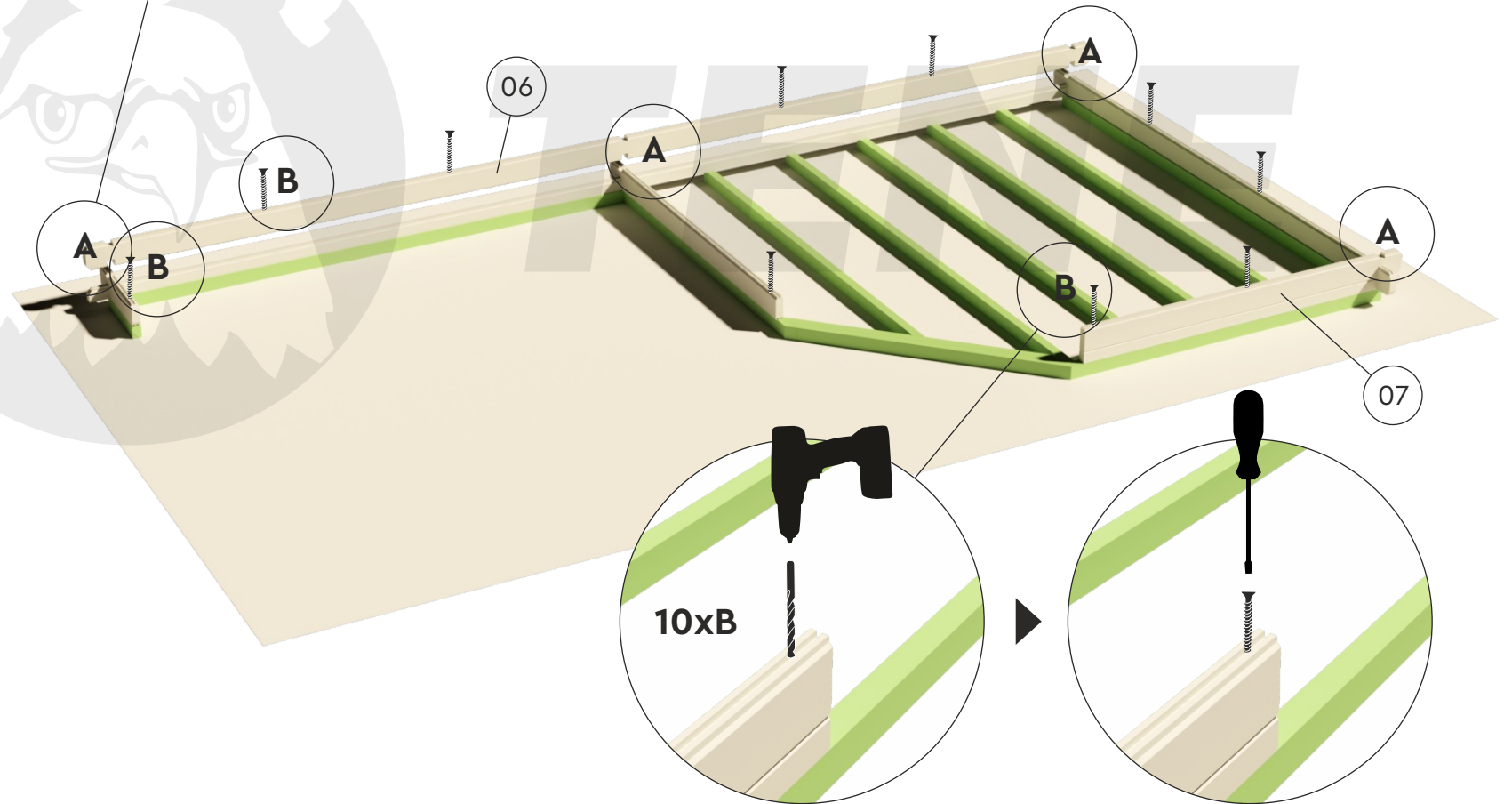
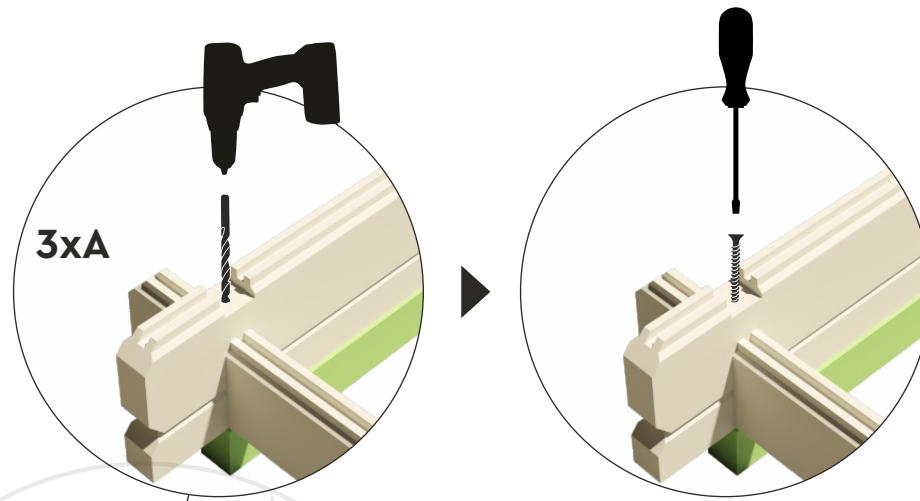
CATANIA 40

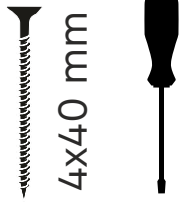
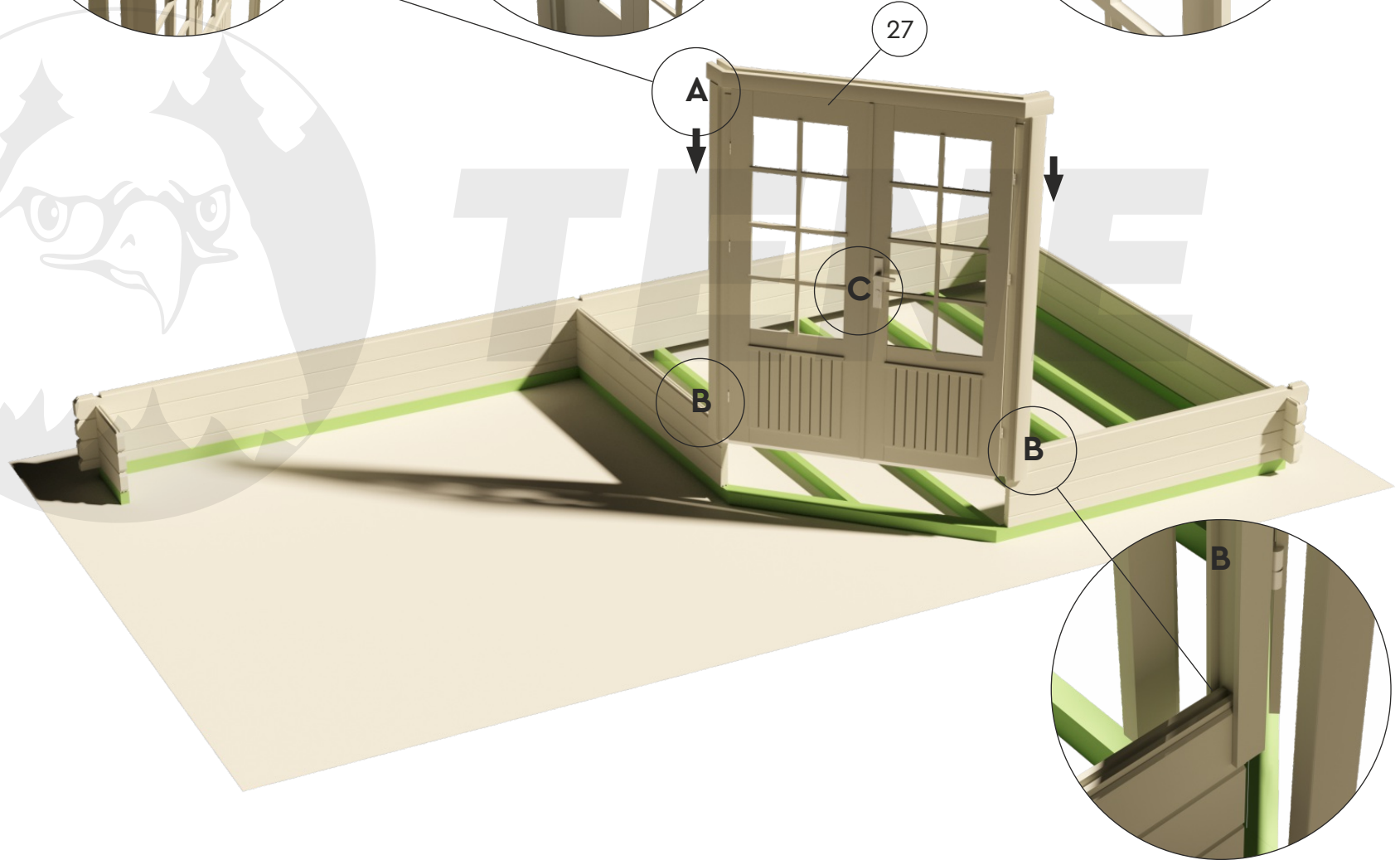
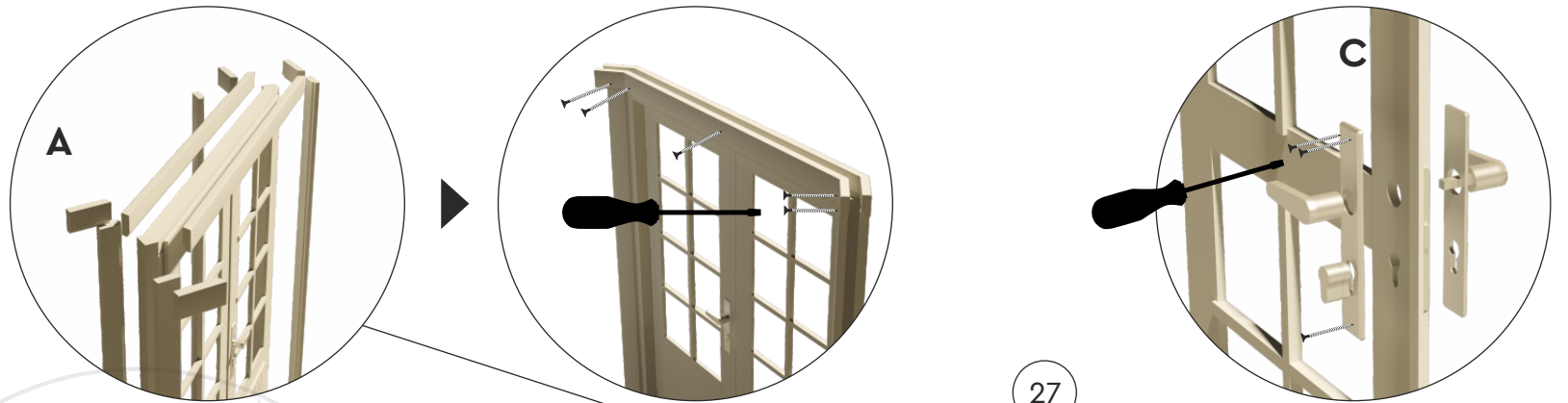


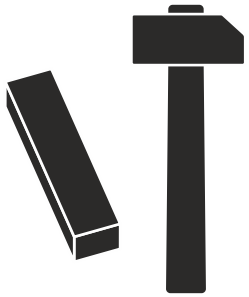
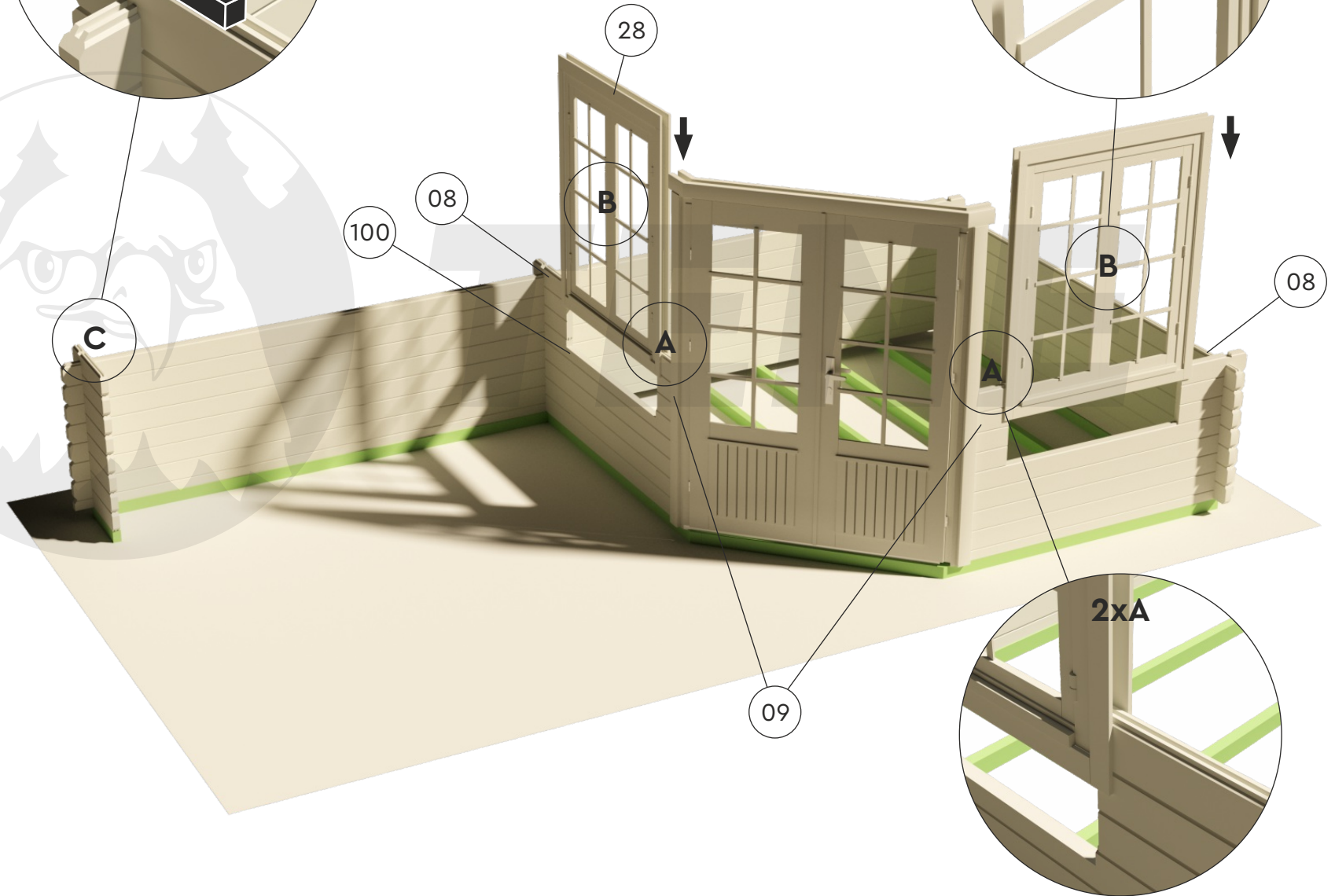
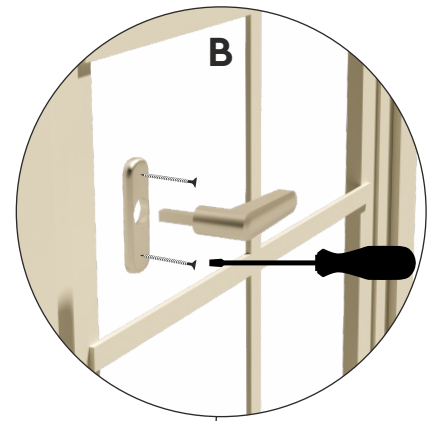
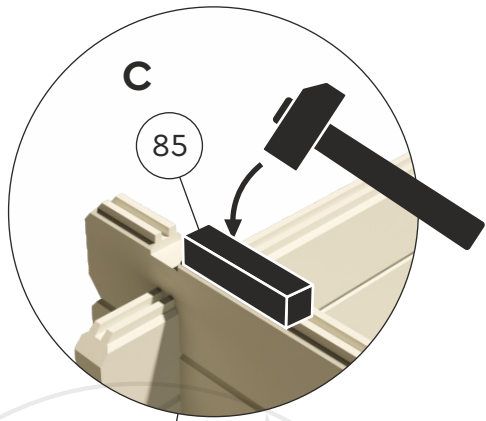
CATANIA 40



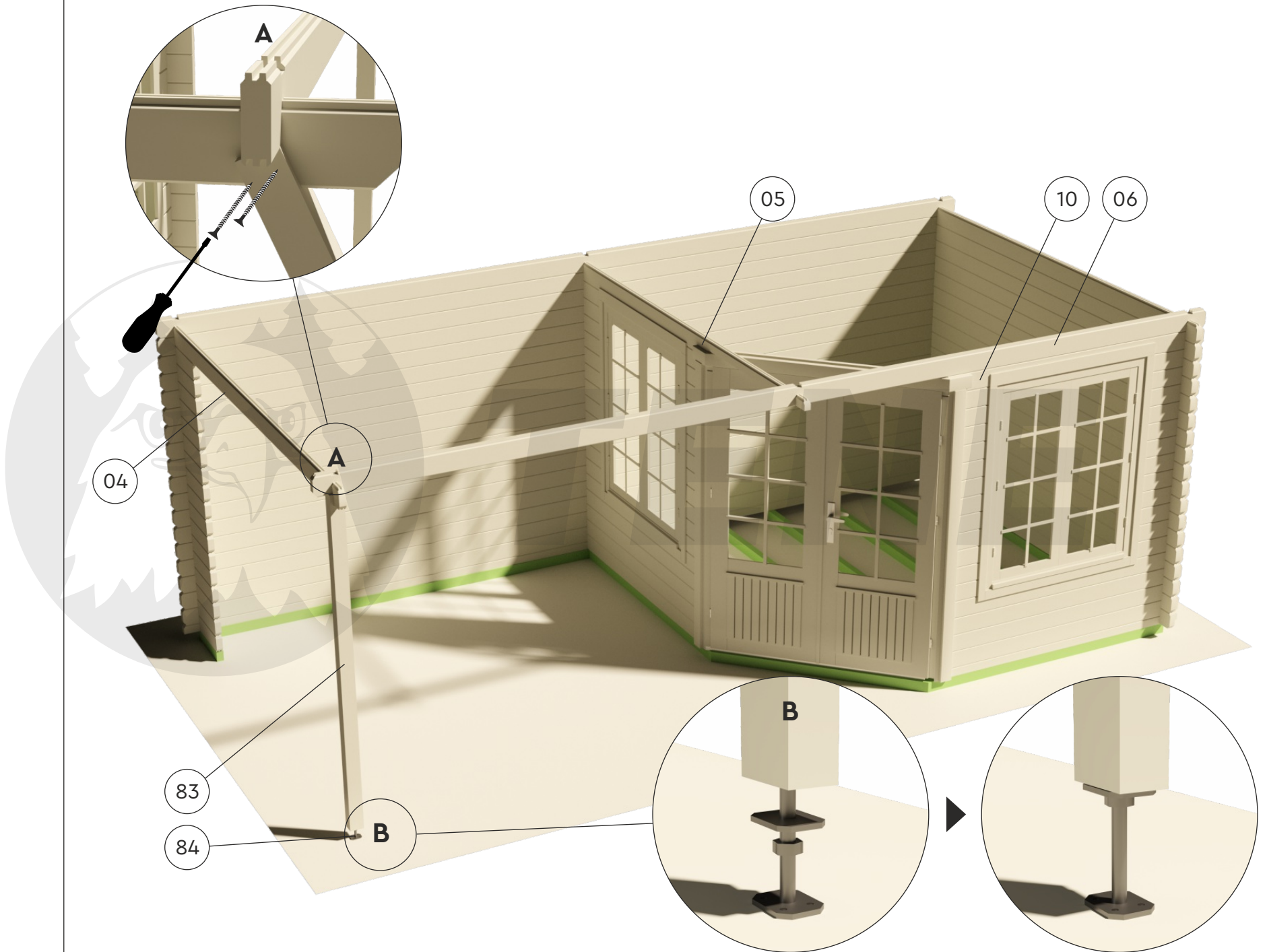
CATANIA 40



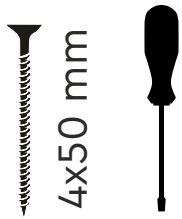
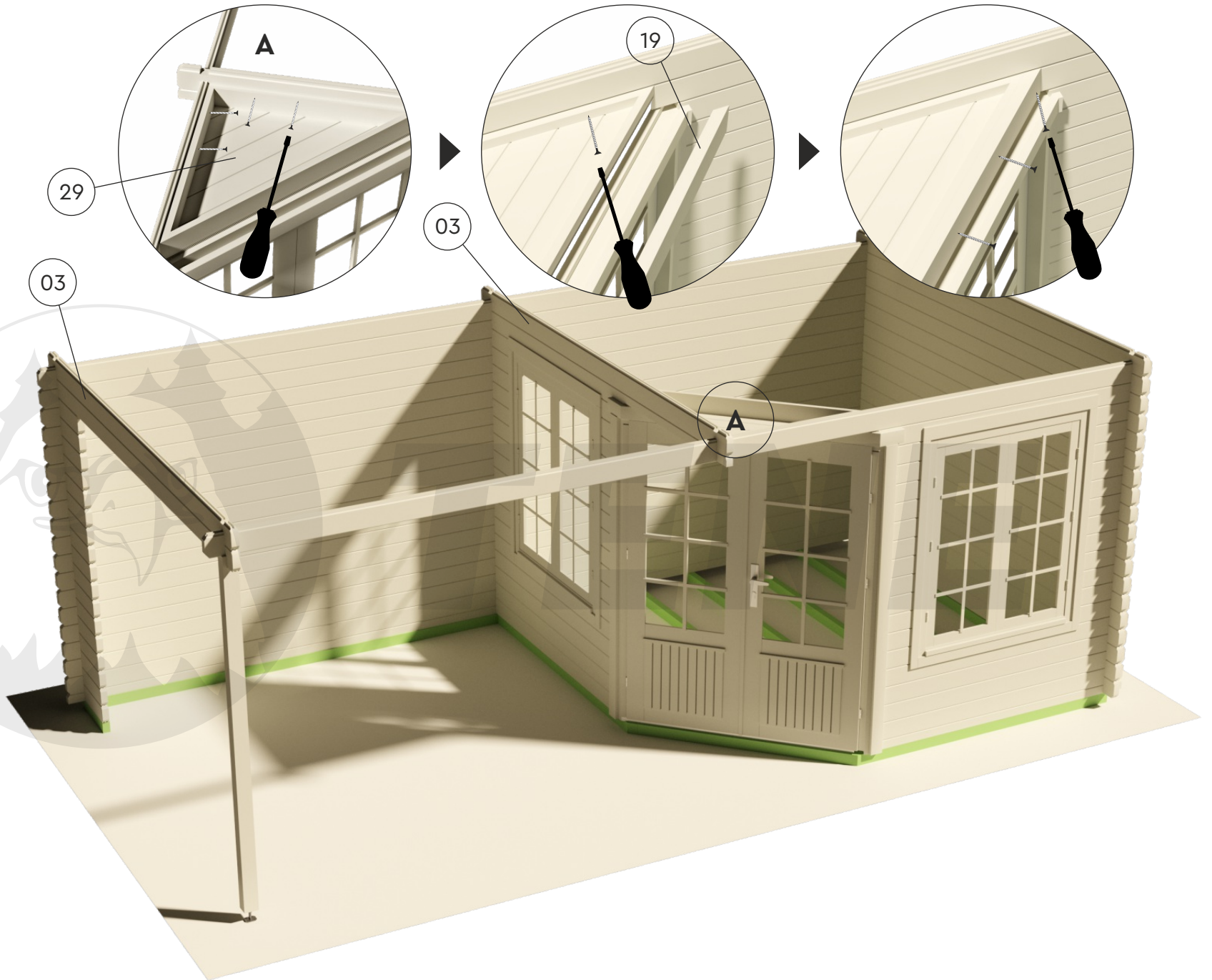




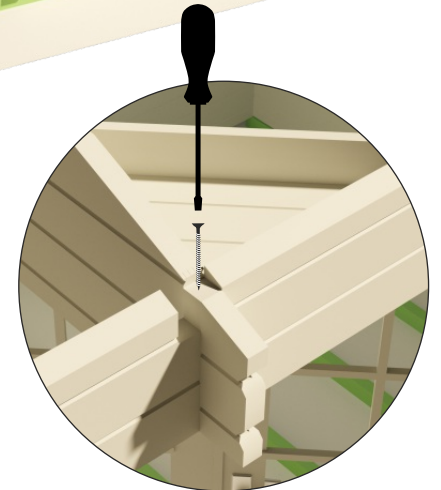
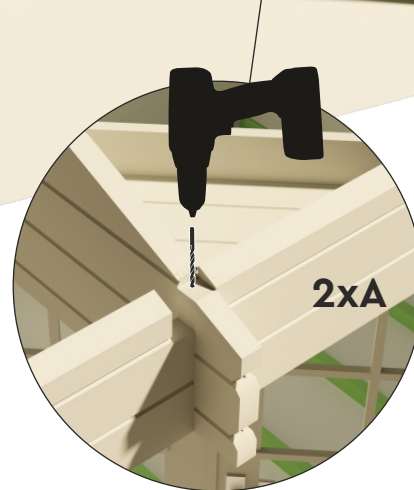
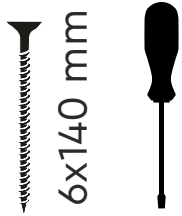
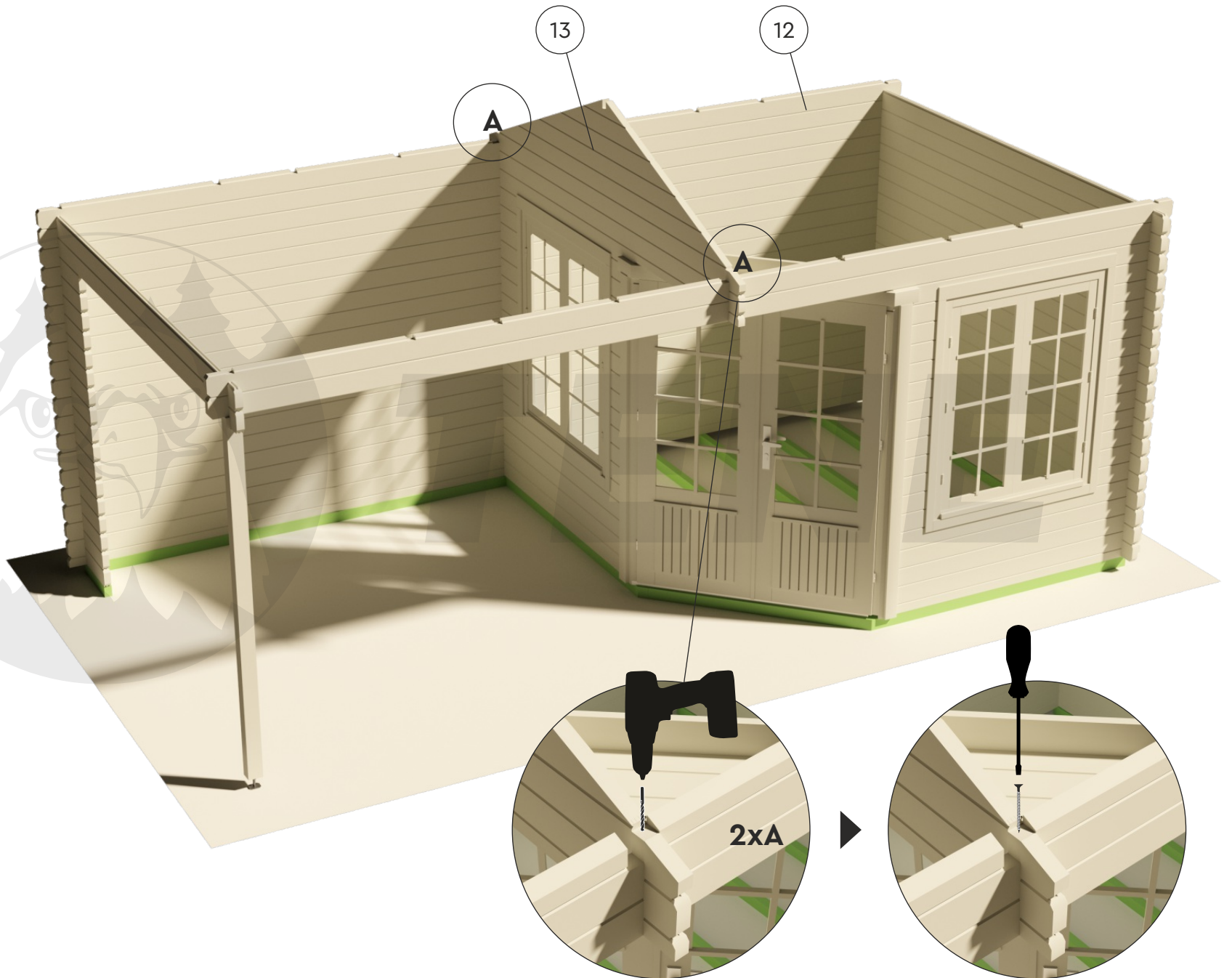
CATANIA 40



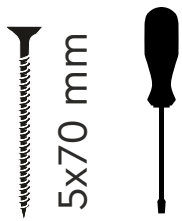
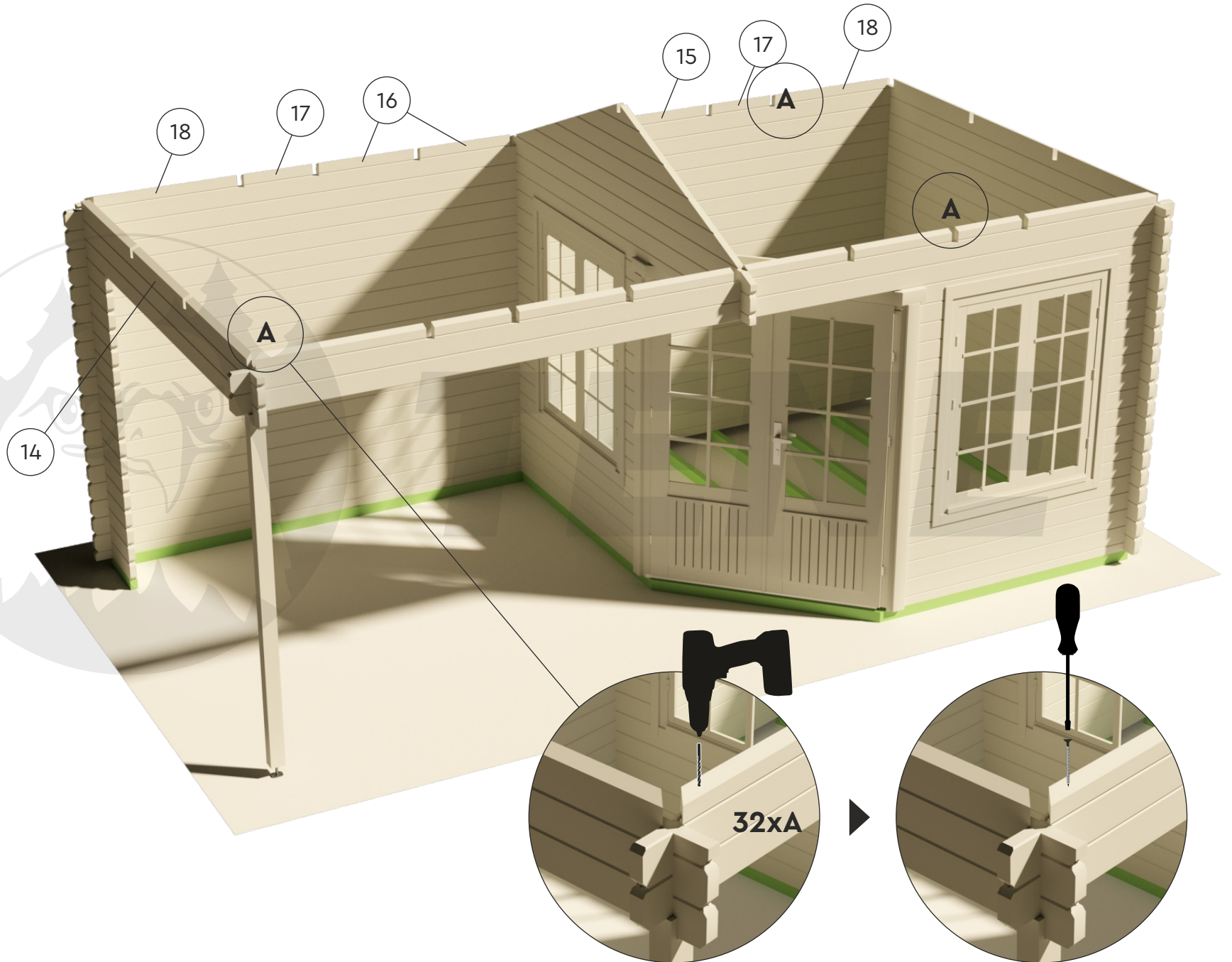
CATANIA 40









CATANIA 40

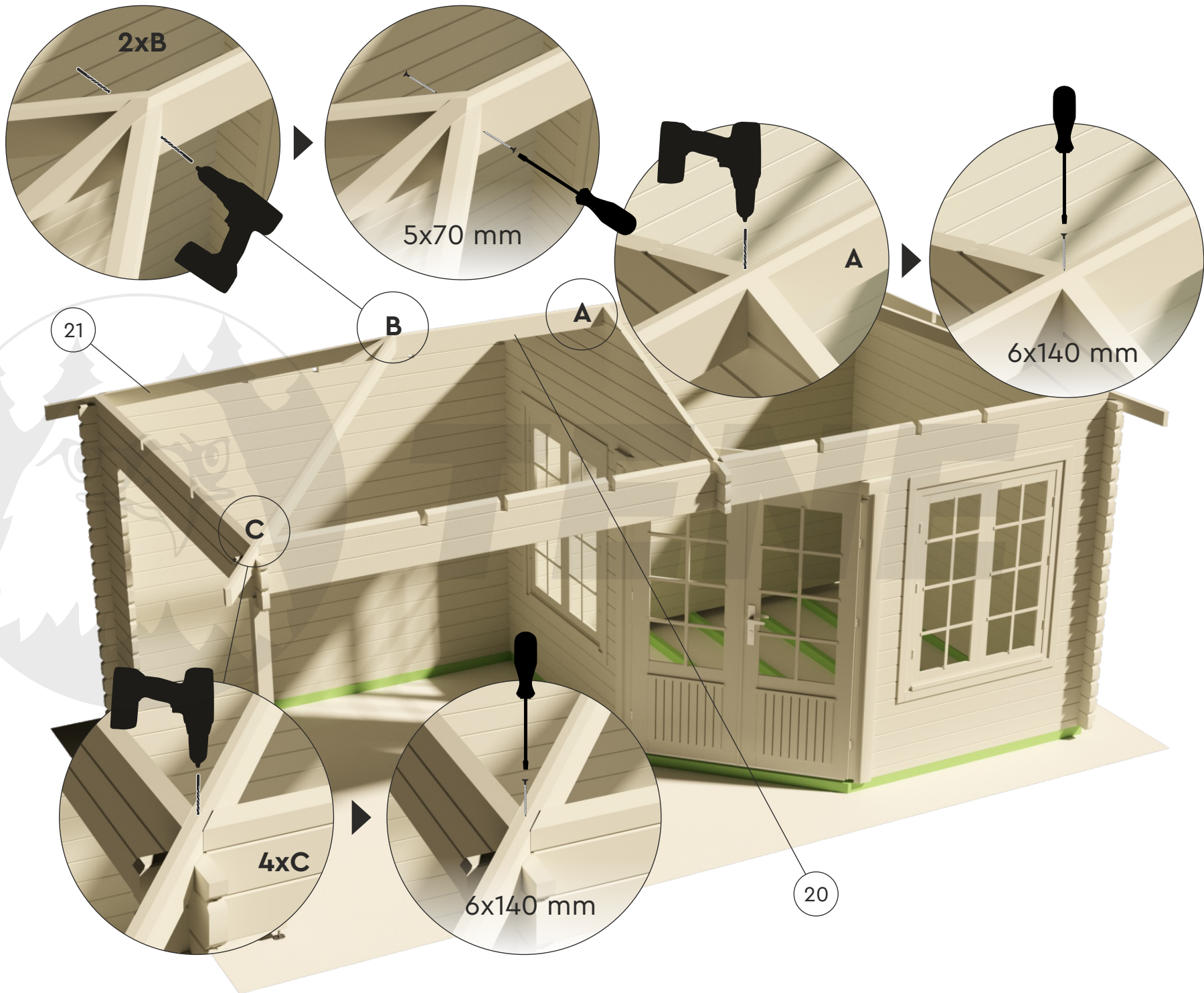


CATANIA 40

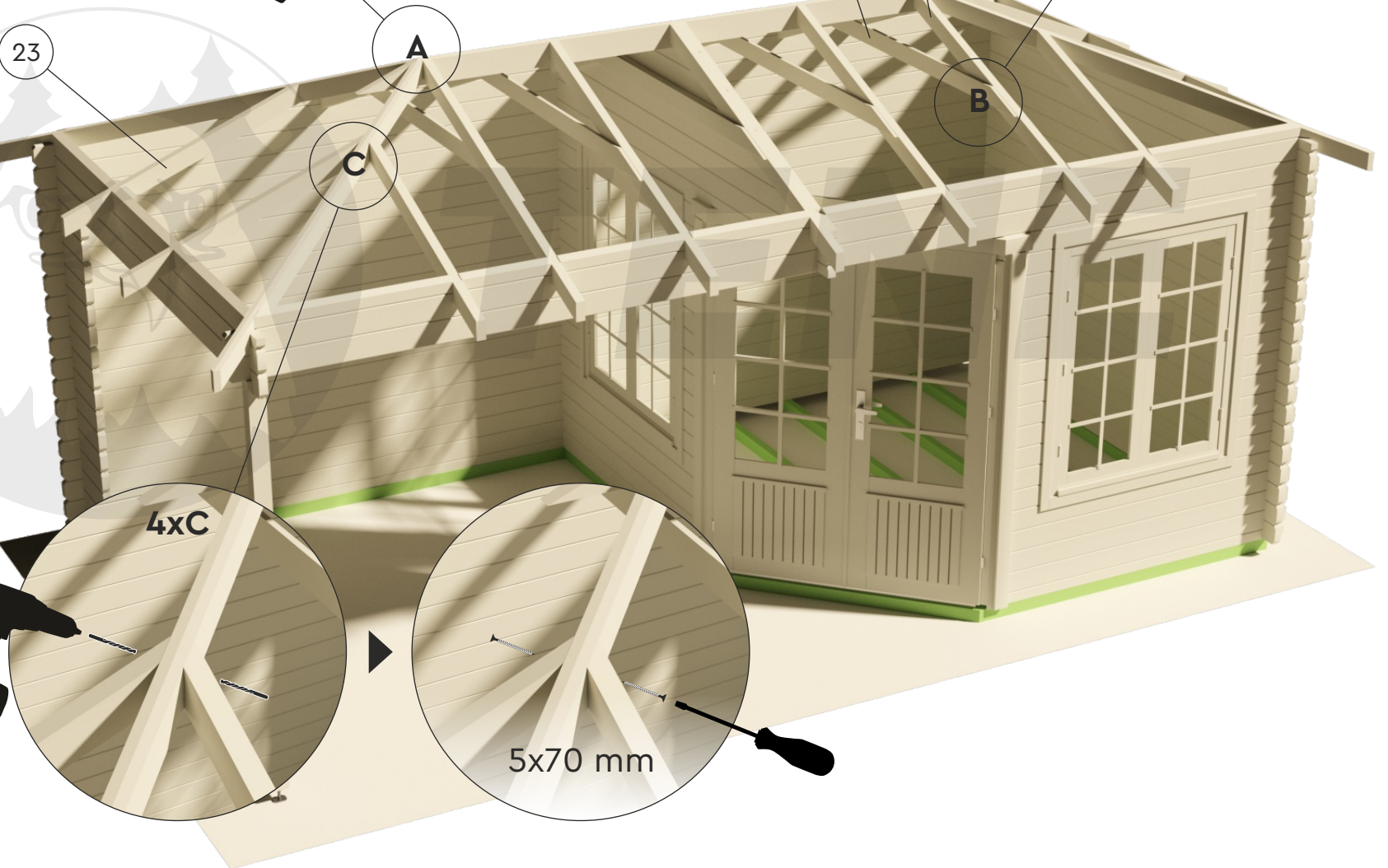
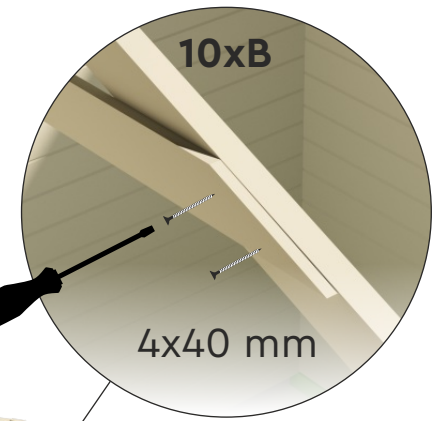
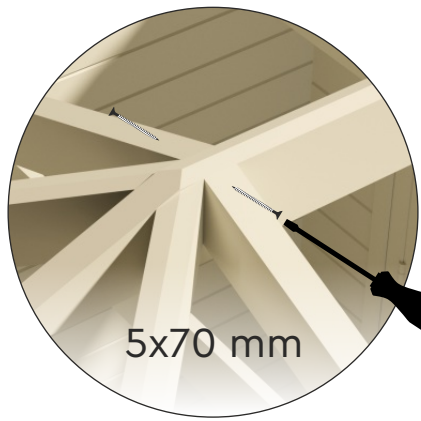
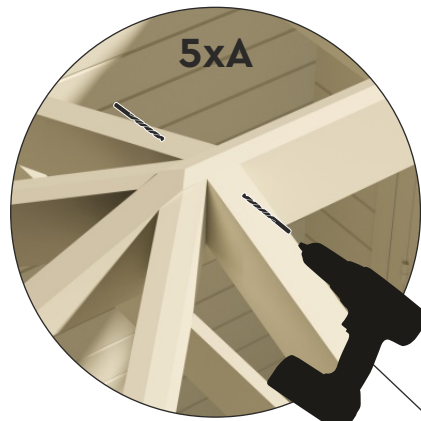


CATANIA 40

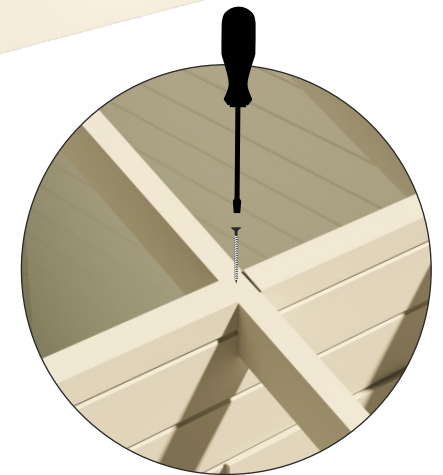
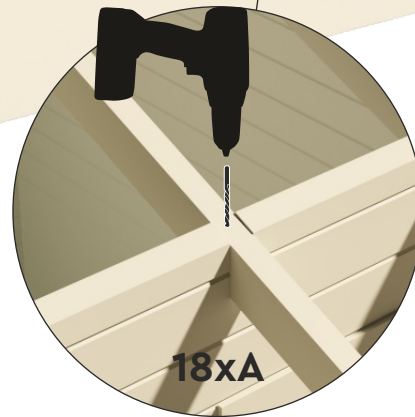
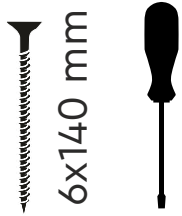
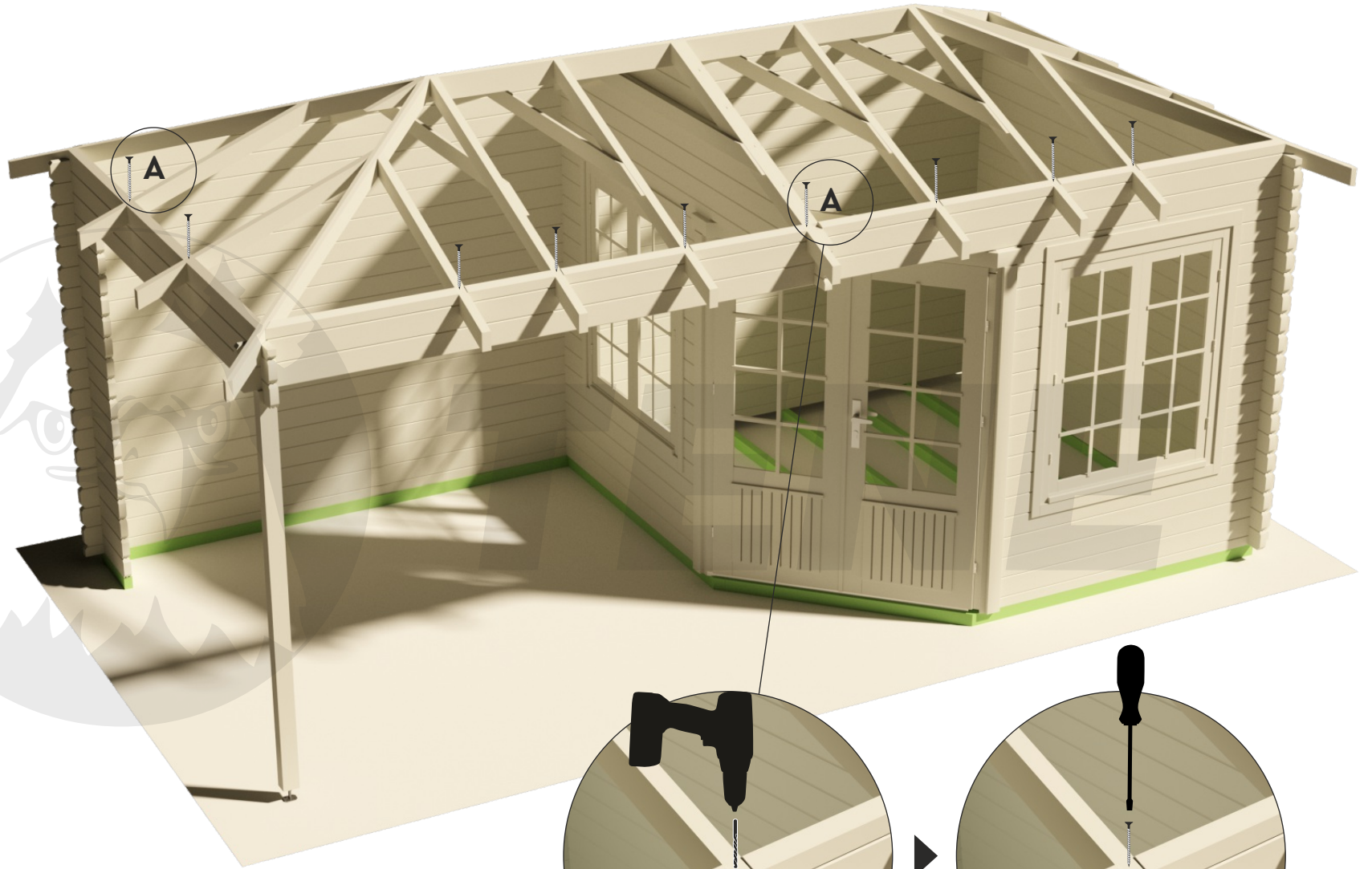
-  $\varnothing 5 \text{ mm}$
-  $\varnothing 4 \text{ mm}$ 
-  $6 \times 140 \text{ mm}$
-  $5 \times 70 \text{ mm}$ 



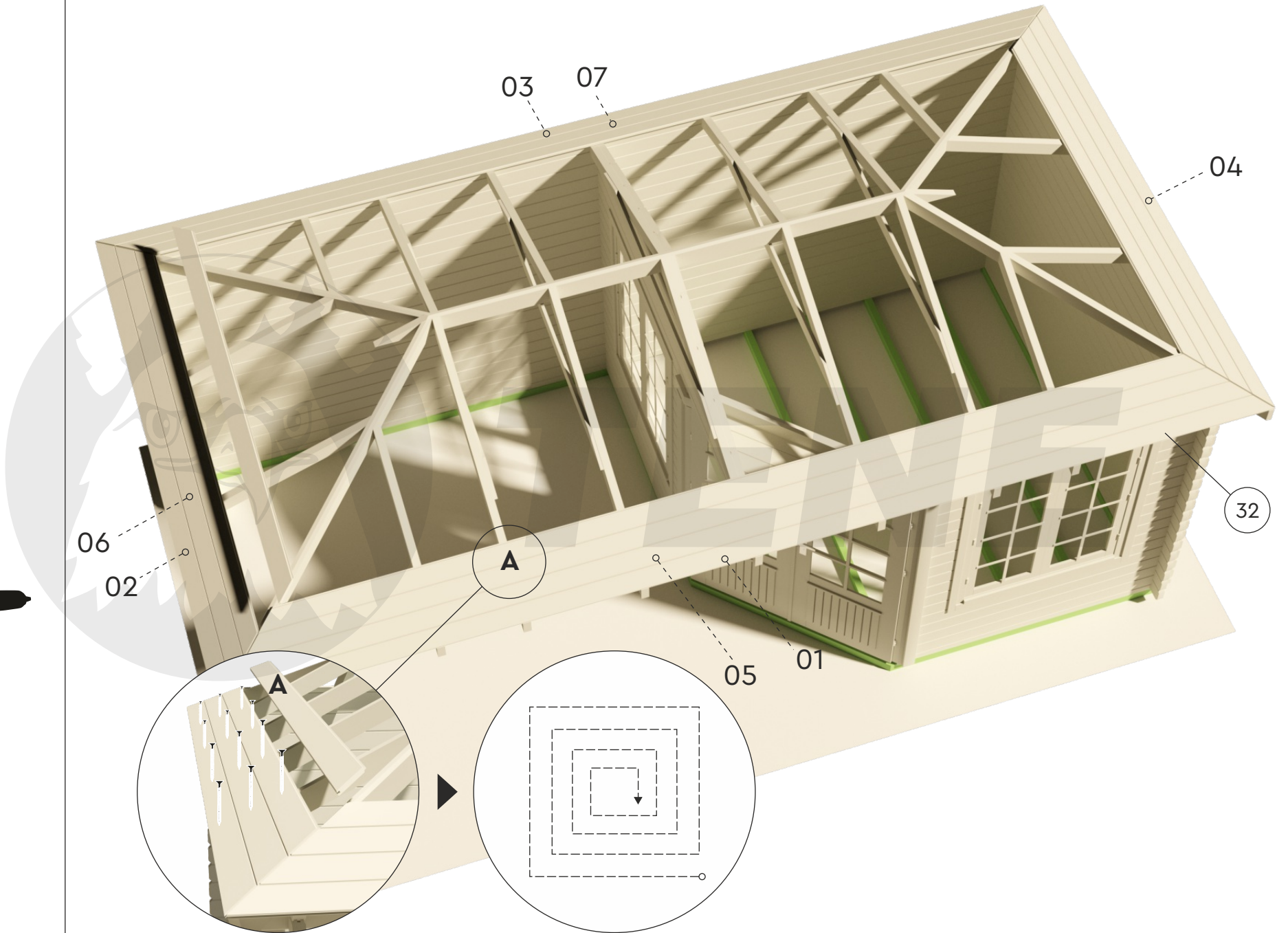
CATANIA 40



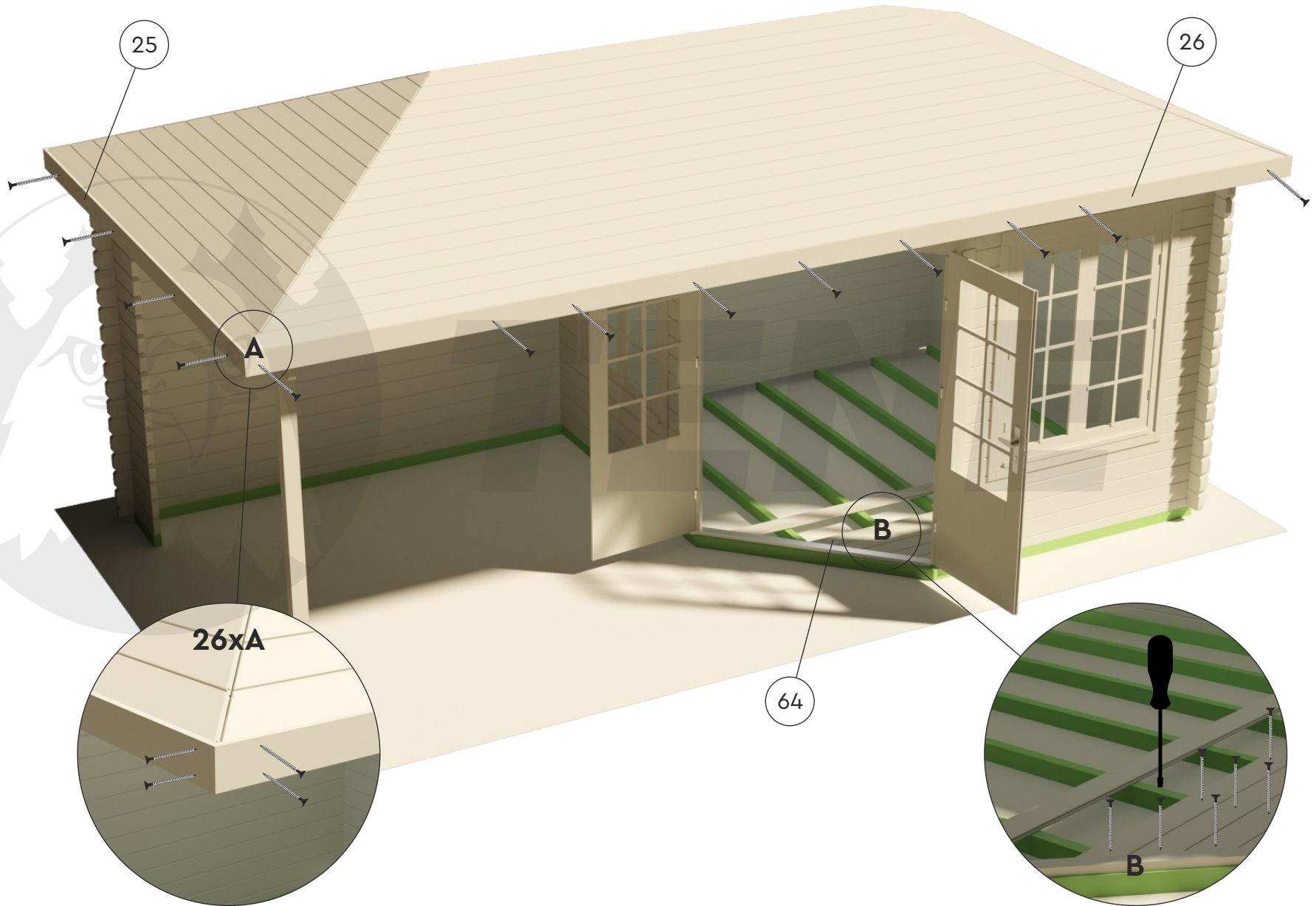
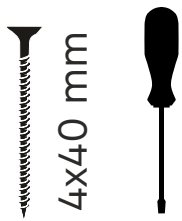
CATANIA 40



CATANIA 40



CATANIA 40



CATANIA 40

